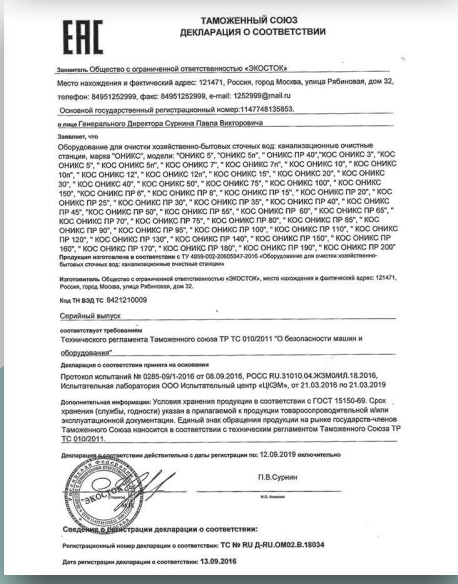
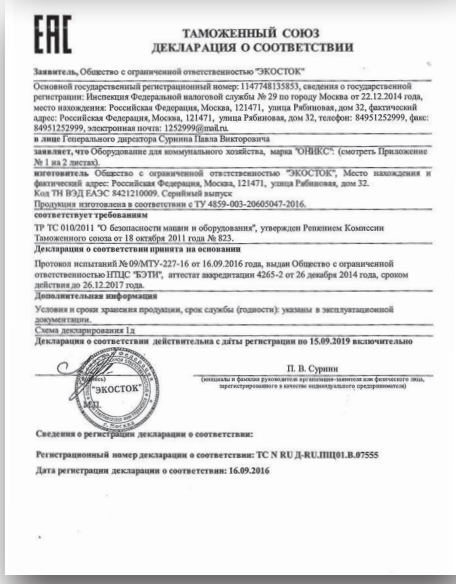
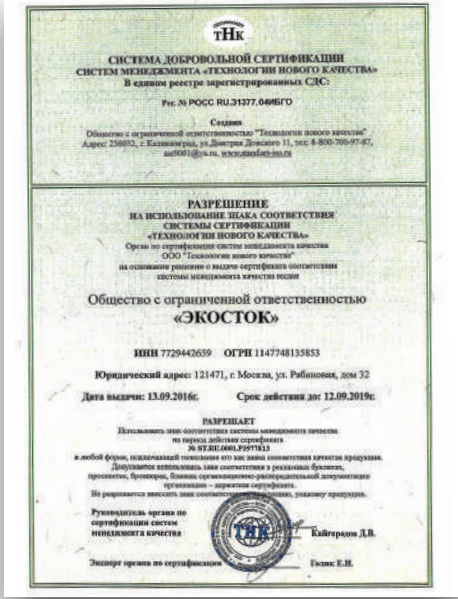
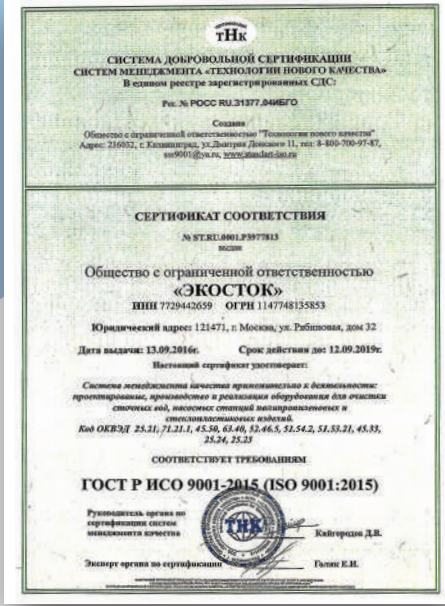


# КАТАЛОГ 2018



**Компания ОНИКС™** – ведущий завод-производитель очистных сооружений и емкостного оборудования в России. Компания работает с 2009 года и является ведущим предприятием своей отрасли.

# СЕРТИФИКАТЫ



# О КОМПАНИИ

**Компания ОНИКС™** – ведущий в Российской Федерации завод-производитель очистных сооружений, емкостного оборудования. Компания работает на рынке с 2009 года и является ведущим предприятием своей отрасли.

Созданию компании предшествовала долгая научная работа, основное направление которой – комплексная очистка воды. Результаты исследований и послужили научной базой для развития **Компании ОНИКС™**. **Компания ОНИКС™** работает как в производственном, так и в экологическом секторе рынка, наша деятельность направлена на решение проблем очистки сточных вод. **Компания ОНИКС™** – это не только водоочистка, но и поиск новых и совершенствование имеющихся технологий в этой области. Развиваясь, мы помогаем, во-первых, предотвратить ухудшение здоровья населения и общей экологической ситуации, а, во-вторых, продлевает срок работы промышленного оборудования. Одна из основных задач деятельности **Компании ОНИКС™** – эффективная водоочистка, как природных, так и сточных вод любой категории. Решение этой задачи происходит путем проектирования и внедрения комплексных автоматизированных систем очистки воды, обеспечивающих соответствующее всем требуемым нормам, качество воды. Для каждого конкретного объекта мы подбираем наиболее эффективную и экономически выгодную систему водоотведения в соответствии с поставленными задачами. Это может быть как система водоочистки для дома, поселка или города, так и установка для использования в производственных и промышленных целях. **Компания ОНИКС™** постоянно совершенствует применяемые технологии водоочистки хозяйственно бытовых вод.

## На сегодняшний день компания предлагает:

- ◆ дождевую канализацию (очистка поверхностных сточных вод при строительстве гипермаркетов, складов, логистических терминалов, автостоянок, автозаправочных станций);
- ◆ канализационные насосные станции: различные варианты исполнения по ТЗ заказчика (позволяют решить многие вопросы при прокладке канализационных сетей в районах строительства);
- ◆ емкости: пожарные и топливные резервуары, емкости для питьевой холодной воды, химстойкие емкости;
- ◆ установки очистки хозяйственно-бытовых стоков (как для частных домов, так и для коттеджных поселков и предприятий);
- ◆ емкостное оборудование для скважин;
- ◆ бассейны и купели;
- ◆ футеровка емкостей;
- ◆ жиросепараторы;
- ◆ емкости по индивидуальным размерам и чертежам;
- ◆ герметичные погреба;
- ◆ разнообразные колодцы, септики.

## Силами специалистов Компании ОНИКС™ компания выполняет:

- ◆ изыскательские работы;
- ◆ проектные работы;
- ◆ производит комплектацию и поставку оборудования;
- ◆ выполняет полный комплекс строительно-монтажных работ;
- ◆ автоматизацию и наладку промышленных и гражданских объектов любой сложности.

На все установленное оборудование предоставляется гарантийное и постгарантийное обслуживание.

Вся продукция **Компании ОНИКС™** имеет всю разрешительную документацию: паспорта, чертежи, инструкции по монтажу и сертификаты. Гарантия на продукцию от 1 года до 5 лет, а гарантийные сроки эксплуатации более 50 лет.

# Канализационная очистная станция

Сточные воды проходят несколько степеней очистки, что позволяет существенно повысить конечный результат.

За последние годы станция ОНИКС, которая предназначена для очищения канализационных стоков, показала высокую надежность и эффективность. Она выгодно отличается по сравнению с другими системами.

Вода на выходе полностью соответствует международным стандартам и нормам. Согласно многочисленным отзывам системы ОНИКС – это высокая надежность, качество и долговечность. Они не требуют специальных знаний для использования или обслуживания. В нашей компании вы можете купить локальные канализационные системы ОНИКС по выгодным ценам.

## Принцип работы, особенности конструкции КОС ОНИКС:

В станции ОНИКС установлен отстойник-разделитель. Он состоит из 3 отсеков, обладающих объемами 2:1:1. Отстойник отвечает за первичное очищение. В нем оседают крупнофракционные частицы. Повышенная эффективность работы обеспечена за счет переливов между отсеками. В отстойнике вода перетекает с минимальной скоростью. Из приемного отсека вода переходит в следующий резервуар через сифон, обладающий ламинарным эффектом. Третья емкость сообщается со второй через отверстие.

Высокая эффективность работы системы достигается за счет забора в третий резервуар уже очищенной воды. Взвесь и ил остаются в первых двух отсеках. Второй этап очищения заключается в биологическом воздействии. В системе установлен биоагрегат, состоит из новейшего грузочного пластикового материала. Он представляет собой блок сетчатый на которой закрепляется пленка с бактериями, а так же не пропускает и задерживает не растворимые в воде материалы, волосы, пакеты и т.д.

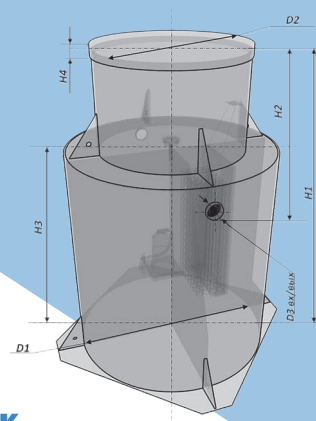
Подъем стоков для разбрызгивания и насыщением кислородом воды обеспечивает насос. Он функционирует по времени. Вода поднимается по оросительной системе, что равномерно распределяет воду по всей поверхности верхней части станции. В результате задействуется все пространство, а сама вода насыщается кислородом. Такое воздействие позволяет перевести все растворенные частицы в твердое состояние, за счет минерализации.



## Преимущества станций ОНИКС:

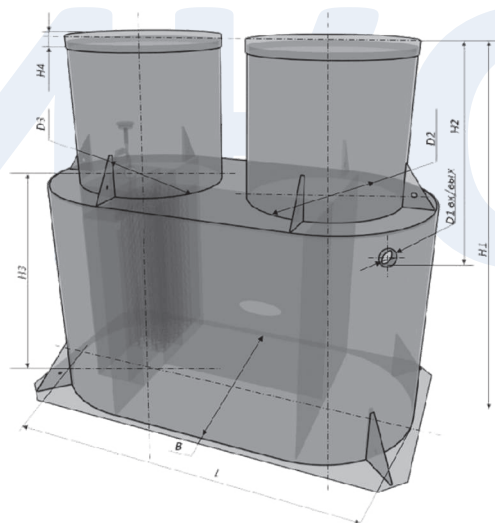
- ◆ повышенная надежность конструктива;
- ◆ высокая степень проточности;
- ◆ использование антикоррозионных материалов;
- ◆ соответствие стандартам гигиены;
- ◆ легкость установки;
- ◆ выгодная стоимость и высокое качество;
- ◆ устранение до 98% загрязнений;
- ◆ нет неприятных запахов;
- ◆ возможность переработки чистящих составов;
- ◆ возможность работы без подачи электроэнергии за счет самотечности;
- ◆ компактные габариты;
- ◆ долгий срок эксплуатации (более 50 лет)

# Канализационная очистная станция



**Станция на 3-7 человек**

Продукция	Количество человек	Объем обрабатываемого стока (л)	Размеры, мм							Вид сброса
			D1	H1	H2	H3	H4	D2	D3 вх/вых	
КОС ОНИКС 3	3	600	1300	1600	750	1000	70	955	110/110	самотечная
КОС ОНИКС 3П	3	600	1400	1600	750	1000	70	955	110/110	принудительная
КОС ОНИКС 5	5	1000	1300	2250	900	1500	70	955	110/110	самотечная
КОС ОНИКС 5П	5	1000	1400	2250	900	1500	70	955	110/32	принудительная
КОС ОНИКС 7	7	1400	1500	2250	900	1500	70	955	110/110	самотечная
КОС ОНИКС 7П	7	1400	1500	2250	900	1500	70	955	110/32	принудительная



**Станция на 10 человек**

Продукция	Количество человек	Объем обрабатываемого стока (л)	L	B	H1	H2	H3	H4	D1 вх/вых		Вид сброса
									D1 вх/вых	D1 вх/вых	
КОС ОНИКС 10	10	2000	2500	1300	2250	900	1500	70	110(160)/ 110(160)	110(160)/ 110(160)	самотечная
КОС ОНИКС 10П	10	2000	2500	1300	2250	900	1500	70	110 (160)/ 32 (50)	110 (160)/ 32 (50)	принудительная

## Дополнительное оборудование

Наименование		Размеры L*B*H/ D*H
Удл. горловина ОНИКС 250	1	955*250
Удл. горловина ОНИКС 500	1	955*500
Удл. горловина ОНИКС 800*250	1	800*250
Удл. горловина ОНИКС 800*500	1	800*500
Распылитель ОНИКС	1	
Крышка ОНИКС 1000	1	D1000
Крышка ОНИКС 800	1	D800
Биоагрузка ОНИКС	компл	
Насос	1	

# Виды водоотведения

## Монтаж в зависимости от рельефа местности и состава грунта

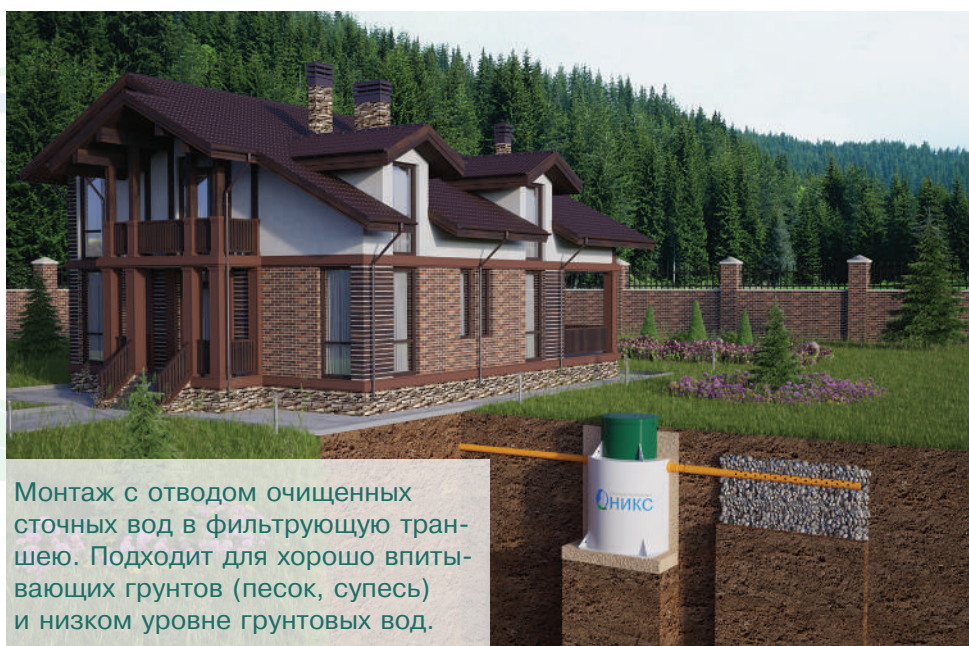
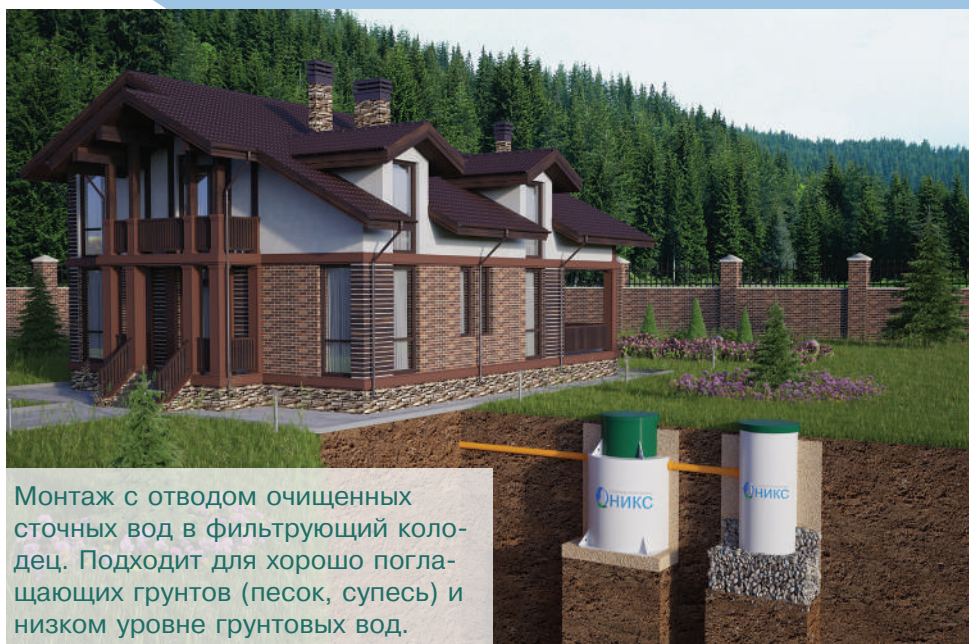


Монтаж при самотечном отводе очищенных сточных вод в дренажную канаву.



Монтаж при принудительном отводе сточных вод в дренажную канаву. Слабовпитывающий грунт (суглинок, глина).

# Виды водоотведения



# Канализационная очистная станция с заниженным корпусом ОНИКС



**Предназначен для сложных грунтов, где есть пливуны, копанная земля и высокий уровень грунтовых вод**

## **Преимущества септика с заниженным корпусом КОС ОНИКС мини:**

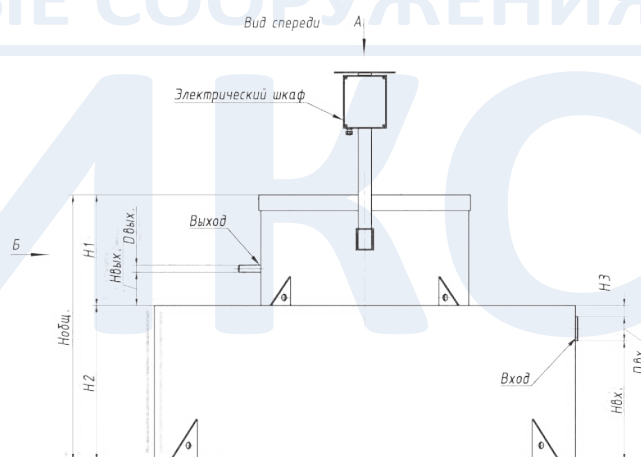
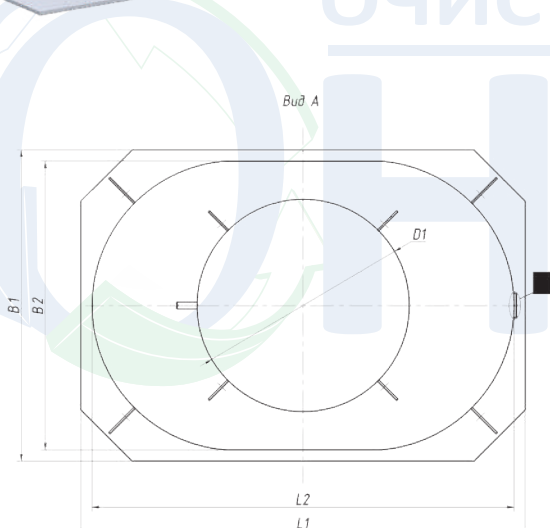
- ◆ Возможность устанавливать КОС ОНИКС мини на любых участках с высоким уровнем вод, при этом за счёт более компактных габаритов станцию дешевле и проще транспортировать и монтировать.
- ◆ Обслуживание системы предельно простое, кроме того, блок коммутации электрики находится за пределами КОС выше уровня грунта, что даёт возможность контролировать работу септика ОНИКС мини для пливуна дистанционно. Септик с заниженным корпусом ОНИКС мини оборудован всеми необходимыми элементами для быстрого доступа к любой из его частей и даже в случае необходимости ремонта привлечения специалиста не потребуется.
- ◆ Конструкция системы лишена подвижных трущихся друг об друга частей, что минимизирует износ и продлевает безаварийный срок эксплуатации станции.
- ◆ Корпус изготовлен из прочного не подверженного коррозии и деформациям материала полипропилена, стойко реагирующего на воздействия негативных факторов окружающей среды. КОС ОНИКС мини можно помещать в любые сложные грунты без оборудования защитной цементно-песчаной капсулы, при этом глубина котлована может быть менее 130 см.
- ◆ КОС ОНИКС мини для пливуна оснащён защитой от всплытия в виде грунтозацепов, что позволяет гарантировать бесперебойность его работы.
- ◆ На сегодняшний день модельный ряд септиков для высокого уровня грунтовых вод ОНИКС весьма широк, можно выбрать модель, соответствующую спецификациям конкретного объекта, кроме того, есть возможность изготовления септика для пливуна по индивидуальному проекту.



# Канализационная очистная станция с заниженным корпусом ОНИКС



ОЧИСТНЫЕ СООРУЖЕНИЯ



Наименование	кол-во перерабат. стоков в литр./сут	Количество человек	вес	Глубина входящего трубопровода	Размер L x B x H
КОС ОНИКС 3 мини	600	3	85	глубина вх.50	1500x1200
КОС ОНИКС 3 П мини	600	3	90	глубина вх.50 принудительный выброс	1600x1200
КОС ОНИКС 5 мини	1000	5	130	глубина вх.50	2200x1300x1200
КОС ОНИКС 5 П мини	1000	5	135	глубина вх.50 принудительный выброс	2300X1400X1200
КОС ОНИКС 7 мини	1400	7	170	глубина вх.50	2800x1500x1200
КОС ОНИКС 7 П мини	1400	7	175	глубина вх.50 принудительный выброс	2900X1500X1200

# Канализационная очистная станция

## Большой производительности

КОС «ОНИКС» предназначена для очистки бытовых сточных вод и имеет производительность от 0,75-200 м<sup>3</sup> в сутки. Станция предназначена для обслуживания 1-100 (в зависимости от модели) постоянно проживающих человек. В случае поступления отходов другого рода, отличающихся своим характером от бытовых сточных вод, необходимо, чтобы их количество соответствовало мощности данной установки. Проектная производительность установки «ОНИКС» всех марок и типоразмеров установок учитывает водоотведение от одного жителя в объеме 200 л сточных вод в сутки 60 г БПК 5/чел в сутки (БПК 5 – биохимическая потребность в кислороде – эквивалент количества органических загрязнений), что приближается или равно городским условиям проживания.



## Принцип работы установки КОС «ОНИКС»

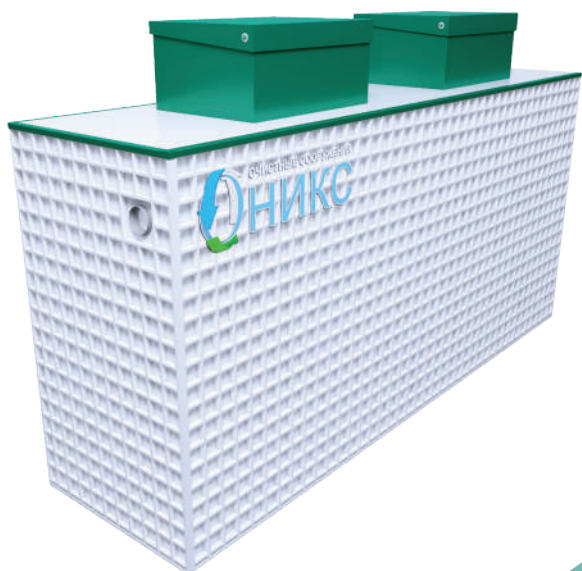
Установка очистки сточных вод осуществляет очистку, а не аккумуляцию (накапливание) хозяйственно-бытовых стоков. Работа Установки основана на сочетании биологической очистки с процессом мелкопузырчатой аэрации (искусственная подача воздуха) для окисления составляющих хозяйственно-бытовых сточных вод.

Процесс биологической очистки заключается в биохимическом разрушении микроорганизмами органических веществ. Сточные воды теряют склонность к загниванию, становятся прозрачными, значительно снижается бактериальное загрязнение.

Сточные воды поступают в приемную камеру, уравнивающую их поступление, здесь же производится биологическое окисление. Далее стоки равномерно перекачиваются в аэротенк, где происходит окончательное разрушение органических соединений путем окисления активным илом.

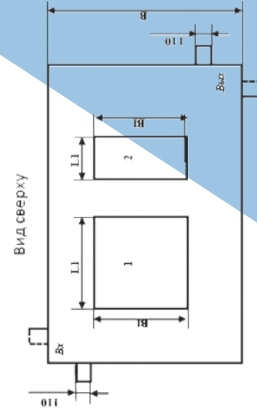
Активный ил – взвешенная в воде активная биомасса, осуществляющая процесс очистки сточных вод в аэробных биоокислителях.

Далее смесь чистой воды и активного ила направляется во вторичный отстойник, где происходит отделение активного ила от чистой воды. Очищенная вода либо самотеком, либо принудительно (в зависимости от модели «ОНИКС»), удаляется из системы за пределы участка. Отработанный стабилизированный ил постепенно накапливается в стабилизаторе ила и периодически удаляется пользователем.



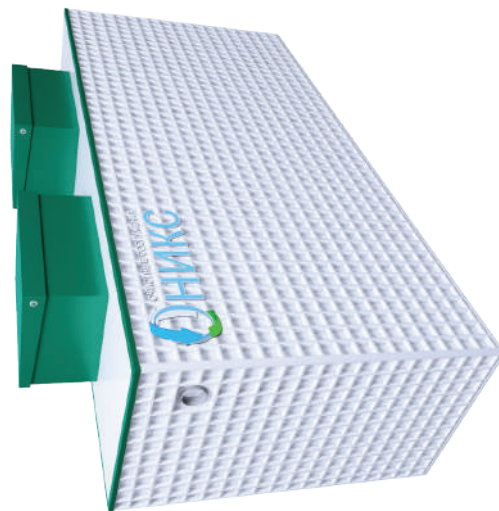
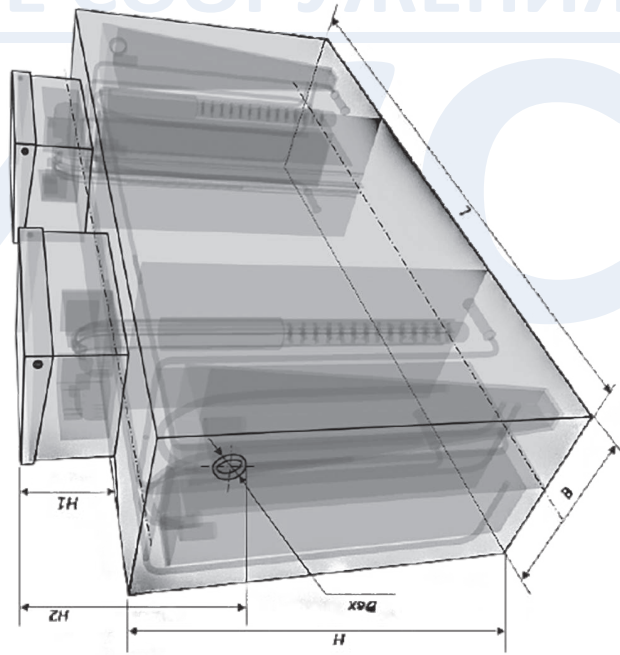
# Канализационная очистная станция (Аэрационные системы) ОНИКС

Продукция	Кол. чел.	объем обр. стока (м <sup>3</sup> )	Размеры			Глубина подводящей трубы	Размер от основания до трубы		Вид сброса	Размер удлинительных горловин					
			L	В	H		H1	H2		H3	H4	L1 (1)	V1 (1)	L1 (2)	V1 (2)
ОНИКС 15	15	3	2500	1040	2100	400	40-85 см	1500-1950	1590	самотечная	1100	1000	500	1000	110 (160) / 110 (160)
ОНИКС 15 П	15	3	2500	1040	2100	400	40-85 см	1500-1950	1590	принудит	1100	1000	500	1000	110 (160) / 32
ОНИКС 20	20	4	2000	1540	2100	400	40-85 см	1500-1950	1590	самотечная	1100	1000	500	1000	110 (160) / 110 (160)
ОНИКС 20 П	20	4	2000	1540	2100	400	40-85 см	1500-1950	1590	принудит	1100	1000	500	1000	110 (160) / 32
ОНИКС30	30	6	2000	2160	2100	400	40-85 см	1500-1950	1590	самотечная	1100	1000	500	1000	110 (160) / 110(160)
ОНИКС 30 П	30	6	2000	2160	2100	400	40-85 см	1500-1950	1590	принудит	1100	1000	500	1000	110 (160) / 32
ОНИКС 40	40	8	2500	2160	2100	400	40-85 см	1500-1950	1590	самотечная	1250	1000	500	1000	110 (160) / 110 (160)
ОНИКС 40 П	40	8	2500	2160	2100	400	40-85 см	1500-1950	1590	принудит	1250	1000	500	1000	110 (160) / 32
ОНИКС 50	50	10	3000	2160	2100	400	40-85 см	1500-1950	1590	самотечная	1250	1000	500	1000	110 (160)/ 110 (160)
ОНИКС 50 П	50	10	3000	2160	2100	400	40-85 см	1500-1950	1590	принудит	1250	1000	500	1000	110 (160) / 32
ОНИКС 75	75	15	4000	2160	2100	400	40-85 см	1500-1950	1590	самотечная	1500	1000	500	1000	110 (160) / 110 (160)
ОНИКС 75 П	75	15	4000	2160	2100	400	40-85 см	1500-1950	1590	принудит	1500	1000	500	1000	110 (160) / 32
ОНИКС 100	100	20	6000	2160	2100	400	40-85 см	1500-1950	1590	самотечная	1500	1000	500	1000	110 (160) / 110 (160)
ОНИКС 100 П	100	20	6000	2160	2100	400	40-85 см	1500-1950	1590	принудит	1500	1000	500	1000	110 (160) / 32
ОНИКС 150	150	30	4000	4320	2100	400	40-85 см	1500-1950	1590	самотечная	1500	1000	500	1000	110 (160) / 110 (160)
ОНИКС 150 П	150	30	4000	4320	2100	400	40-85 см	1500-1950	1590	принудит	1500	1000	500	1000	110 (160)/ 32



Дополнительное оборудование

Кол.	Размеры L*В*Н
1	1100*1000*500
1	1100*1000*250
1	1250*1000*500
1	1250*1000*250
1	1500*1000*500
1	1500*1000*250
1	500*1000*500
1	500*1000*250
1	Насос



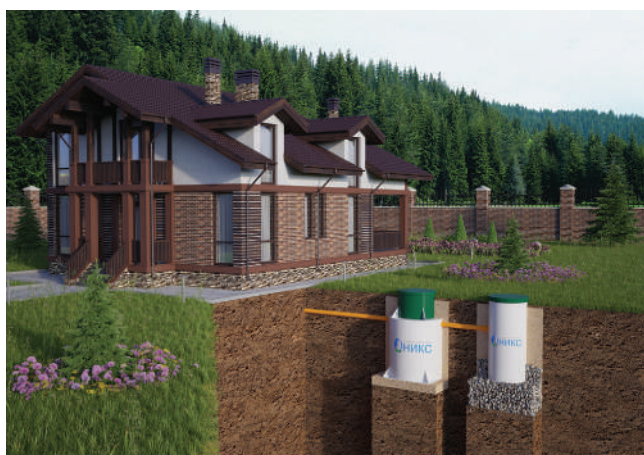
# Септик ОНИКС для песчаных грунтов



Данный септик ОНИКС применяется при проектировании и строительстве комплексных систем очистки хозяйственно-бытовых сточных вод. Для их работы необходимо использование методов почвенной доочистки.

Септики «ОНИКС» являются локальной очистной установкой, предназначенной для сбора и очистки хозяйственно-бытовых сточных вод от индивидуальных жилых домов, коттеджей, объектов малоэтажной застройки при отсутствии централизованной системы канализации. В работе очистных сооружений применяется метод гравитационного отстаивания и биологической очистки с использованием биоферментных препаратов. Устанавливается в основном в песчаных грунтах.

## Виды водоотведения

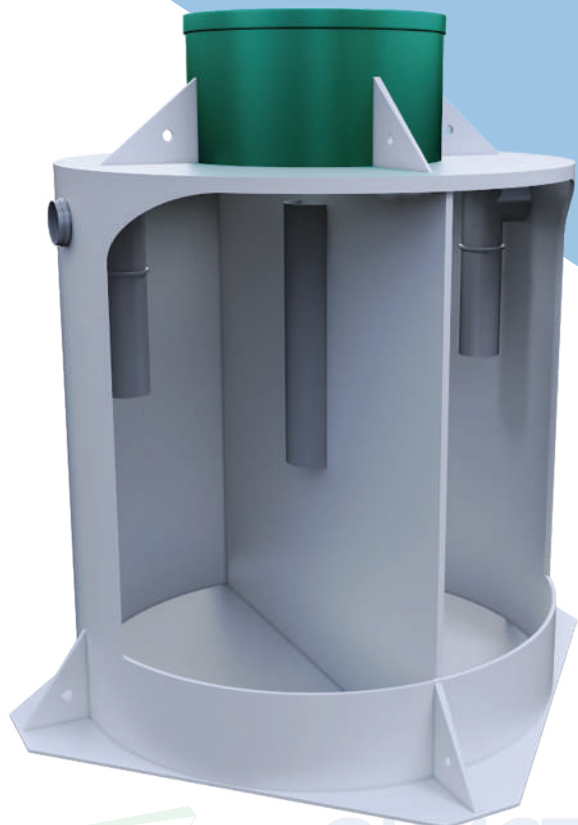


Монтаж с отводом очищенных сточных вод в фильтрующий колодец. Подходит для хорошо поглощающих грунтов (песок, супесь) и низком уровне грунтовых вод.



Монтаж с отводом очищенных сточных вод в фильтрующую траншею. Подходит для хорошо впитывающих грунтов (песок, супесь) и низком уровне грунтовых вод.

# Септик ОНИКС для песчаных грунтов



## Устройство и принцип работы

Септик «ОНИКС» комплектуется из единого трехсекционного, герметичного полипропиленового корпуса.

Первая секция (зона А) очистного сооружения соединяется с подводящей линией и далее через систему блокиратора со второй секцией (зона В). Далее через блокиратор (гидрозатвор) с третьей секцией (зона С).

Первая секция очистного сооружения (зона А) выполняет роль первичного септического отстойника грубого осадка. Вторая секция очистного сооружения (зона В), метантенк, выполняет роль анаэробного реактора. Третья секция очистного сооружений (зона С) выполняет роль итогового осветлителя стоков путем окончательного гравитационного отстаивания взвешенных частиц.

После прохождения септической части очистного сооружения сточные воды направляются на почвенную доочистку или биофильтр.

В целях поддержания температурного режима, необходимого для стабильной работы очистного сооружения, его верхняя часть утепляется.

В очистном сооружении происходит механическая и биологическая очистка сточных вод. В зонах А, В, и С задействованы разные типы бактерий, обеспечивающие эффективную очистку сточных вод как в условиях дефицита свободного кислорода (анаэробы) так и при его наличии (аэробы).

Наименование	объем, м <sup>3</sup>	Кол-во человек	Примечание	Размеры D x H
Септик ОНИКС 1	2	от 1 до 3	для песчаного грунта	955x1500
Септик ОНИКС 1,5	3	от 3 до 5	для песчаного грунта	955x2000
Септик ОНИКС 2	2	5	для песчаного грунта	1300x1500
Септик ОНИКС 3	3	7	для песчаного грунта	1500x1500
Септик ОНИКС 5	5	10	для песчаного грунта	1500x2800

# Кессоны для скважин

Кессоны пластиковые ОНИКС являются частью локальной инженерной системы, предназначенные для обслуживания водяных скважин индивидуальных жилых домов, коттеджей, объектов малоэтажной застройки.

Допустимо использование данных кессонов для обустройства ревизионных колодцев, колодцев для монтажа насосов (КНС), накопительных емкостей.

Для того чтобы оборудовать качественную, функциональную и надёжную скважину, в обязательном порядке потребуется кессон для скважины, представляющий собой главную и наиболее эффективную защиту от морозов и затопления грунтовыми водами.

Сегодня лидирующие позиции популярности занимает пластиковый кессон ОНИКС, в отличие от аналогичных моделей из металла и бетона не требующий специального ухода, стойкий к воздействию коррозии и других негативных факторов окружающей среды. Фирма ОНИКС, изготавливающая подобное оборудование, готова предложить лучшие модели кессонов, максимально простых в установке и эксплуатации, надёжных и долговечных.

Такой колодец для скважины бесппроблемно прослужит долгие годы, ограждая установку от возможных негативных воздействий. Вы можете купить данную модель и установить её на любом участке, при этом простота конструкции максимально облегчит задачу.

Данный пластиковый кессон ОНИКС является одним из лучших на сегодняшний день, что объясняется рядом его преимуществ – это уникальные конструкционные характеристики, простота монтажа и обслуживания, высокая прочность, долговечность, доступная цена. Модель оникс станет гарантом бесперебойной многолетней работы скважины.

**Кессон с переходом**



**Кессон прямой**



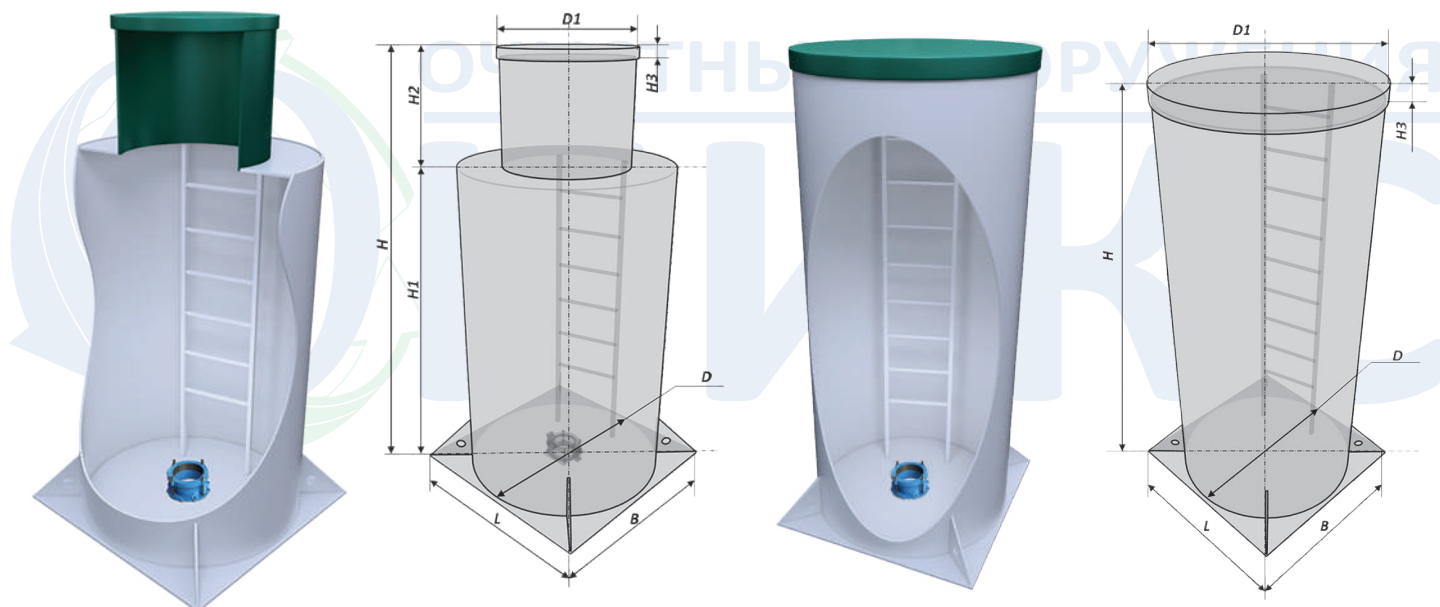
# Кессоны для скважин

## Устройство и принцип работы

Кессон пластиковый «ОНИКС» представляет собой цилиндрическую емкость с манжетой для обсадной трубы скважины. Кессоны могут быть оснащены полкой для утепления кессона во избежание промерзания оголовка скважины и оборудования. Кессоны могут быть оснащены внутренней лестницей для удобства обслуживания.

## Преимущества кессона ОНИКС:

- ◆ Корпус выполнен из высокопрочного полипропилена;
- ◆ Маленькие затраты на монтаж;
- ◆ Соотношение цена-качество;
- ◆ Компактный, занимает мало места на участке;
- ◆ Можно устанавливать в грунтах с высоким уровнем грунтовых вод;
- ◆ Гарантийный срок эксплуатации более 50 лет.

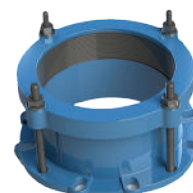


Наименование	Размеры D*H	Удл. Горл D1*H/шт	Вес, кг (без муфты)	D	H	H1	H2	H3	L	B
Кессон ОНИКС 955*1500	955*1500		49	955	1500			70	1000	1000
Кессон ОНИКС 955*2000	955*2000		62	955	2000			70	1000	1000
Кессон ОНИКС 955*1500*630	955*1500	630*500/1	51	955	1500	1000	500	70	1000	1000
Кессон ОНИКС 955*2000*630	955*2000	630*500/1	70	955	2000	1500	500	70	1000	1000
Кессон ОНИКС 1500*2000*955	1500*2000	630*500/1	96	1 500	2000	1500	500	70	1500	1500
Кессон ОНИКС 2000*2250*250	2000*2250	955*250/1	203	2 000	2250	2000	250	70	2000	2000

## Дополнительное оборудование

	Диаметр обсадной трубы
Муфта UNIVERSAL DN100 (108-128)	108-128
Муфта UNIVERSAL DN125 (132-146)	132-146
Муфта UNIVERSAL DN150 (152-182)	152-182
Лестница	

## Муфта для кессона



# Купели и бассейны



## Общие сведения и назначение бассейнов или купелей из полипропилена

Бассейны или купели из полипропилена представляют собой сваренные из листового полипропилена толщиной 6, 8, 10мм чаши любой формы, конфигурации и размера. С внешней стороны к стенкам чаши приварены ребра жесткости для усиления конструкции.

Полипропиленовые чаши выполняют одновременно и функцию гидроизоляции, и не нуждаются в дополнительной отделке.

## Область применения

Полипропиленовые бассейны и купели получили широкое распространение в загородном строительстве.

1. Полипропиленовые чаши устанавливаются как внутри помещения, так и на улице.
2. Полипропиленовая чаша небольшого размера может использоваться как купель в бане или сауне.

## Преимущества пластикового бассейна

Пластиковый бассейн или купель обладает рядом существенных преимуществ, в сравнении с композитными купелями и с бассейнами, выполненными из бетона:

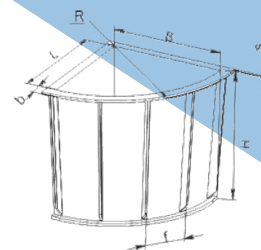
- ◆ Полипропиленовый бассейн обладает низкой теплопроводностью, что значительно уменьшает энергопотребление на подогрев бассейна.
- ◆ Не проводит электрический ток, что немаловажно для обеспечения безопасности.
- ◆ Полипропилен не выгорает на солнце, поэтому бассейны из этого материала можно использовать для уличного размещения.
- ◆ Стоимость полипропиленового бассейна и купели в несколько раз меньше стоимости композитных и бетонных бассейнов.
- ◆ Срок службы полипропиленового бассейна и купели достигает до 50 лет.
- ◆ Сроки производства и монтажа полипропиленовых бассейнов занимает от недели до месяца, что намного меньше, чем устройство бетонного бассейна.
- ◆ Полипропиленовый бассейн или купель абсолютно герметичен и не требует никаких дополнительных мер по гидроизоляции.



# Купели и бассейны

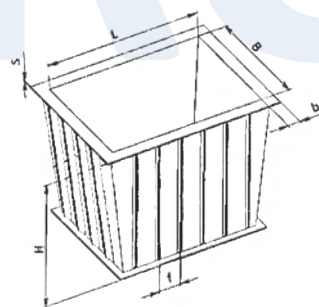
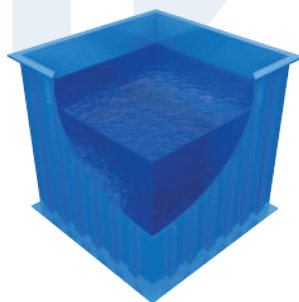
## Купель угловая ОНИКС

Размеры		1000*1200	1000*1500	1200*1200	1200*1500	1400*1200	1500*1200	1500*1500
Радиус, R	мм	1000	1000	1200	1200	1400	1500	1500
Высота, H	мм	1200	1500	1200	1500	1200	1200	1500
Длина, L	мм	1000	1000	1200	1200	1400	1400	1500
Ширина, B	мм	1000	1000	1200	1200	1400	1400	1500
Ширина бортика, b	мм	100	100	100	100	100	100	100
Расстояние, f	мм	300-500	300-500	300-500	300-500	300-500	300-500	300-500
Толщина стенки, S	мм	8	8	8	8	8	8	8
Объем	м <sup>3</sup>	0,94	1,17	1,35	1,69	1,84	2,3	2,65



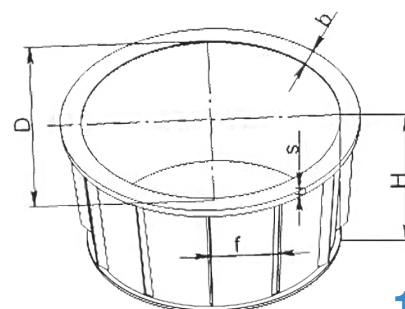
## Купель квадратная

Размеры		1500*1500	2000*1500	2000*2000	2500*1500	2500*2000	3000*2000	4000*2000
Высота, H	мм	1500	1500	1500	1500	1500	1500	1500
Длина, L	мм	1500	2000	2000	2500	2500	3000	4000
Ширина, B	мм	1500	1500	2000	1500	2000	2000	2000
Ширина бортика, b	мм	100	100	100	100	100	100	100
Расстояние, f	мм	300-500	300-500	300-500	300-500	300-500	300-500	300-500
Толщина стенки, S	мм	8	8	8	8	8	8	8
Объем	м <sup>3</sup>	2,25	4,5	6	5,6	7,5	9	12



## Купель круглая

Размеры		1300*1300	1300*1500	1400*1300	1400*1500	1500*1300	1500*1500	1700*1300	1700*1500	2000*1300	2000*1500
Высота, H	мм	1300	1500	1300	1500	1300	1500	1300	1500	1300	1500
Диаметр, D	мм	1300	1300	1400	1400	1500	1500	1700	1700	2000	2000
Ширина бортика, b	мм	100	100	100	100	100	100	100	100	100	100
Расстояние, f	мм	300-500	300-500	300-500	300-500	300-500	300-500	300-500	300-500	300-500	300-500
Толщина стенки, S	мм	8	8	8	8	8	8	8	8	8	8
Объем	м <sup>3</sup>	1,72	1,99	2	2,3	2,29	2,65	2,95	3,4	4,08	4,71



# Погреб



Погреб «ОНИКС» подземной установки для хранения продуктов, предназначен для установки в заглубленные в землю подвальные помещения в грунтах с высоким уровнем грунтовых вод. Герметичное соединение элементов позволяет обеспечить 100% гидроизоляцию модуля. Пластик, используемый в конструкции модуля, является пищевым и абсолютно безвреден для продуктов и здоровья человека. Так же пластик не подвержен коррозии и не требует никакого ухода. Конструкция Погреба представляет из себя комнату выполненную из пластика с базовыми габаритами. Погреб может быть удлинен кратно 500 мм в длину или ширину, но не более 4000 мм общей длины. Погреб поставляется с удобной интегрированной лестницей, так же выполненной из пластика. Внутри погреб «ОНИКС» предусмотрены крепления для установки полок из массива доски или ДСП (полки в комплект поставки не входят). Также в погребе смонтирован воздуховод приточной вентиляции и воздуховод вытяжной вентиляции с установленным вытяжным электрическим вентилятором (под заказ). В погребе установлен потолочный светильник (под заказ). Вентилятор и светильник оснащены независимыми выключателями и питаются от сети 220В. Встроенная вентиляция погреба позволяет избежать образования конденсата и обеспечить 2-х кратный воздухообмен. Конструкция погреба «ОНИКС» рассчитана на установку «под плиту».

Погреб «ОНИКС» – это продуманное решение для частного строительства.

## Габаритные размеры

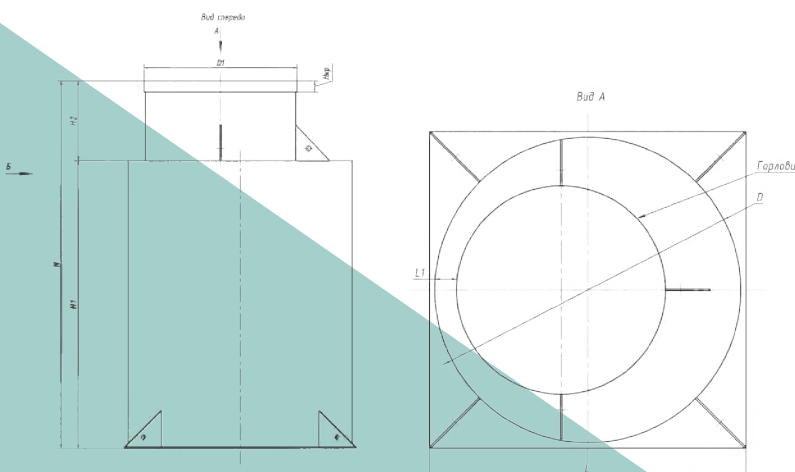
Модель	объем, м <sup>3</sup>	Размеры L x B x H
Погреб ОНИКС 1200*1200*2100	3	1200x1200x2100
Погреб ОНИКС 1500*1500*2100	4,7	1500x1500x2100
Погреб ОНИКС 2000*1200*2100	5	2000x1200x2100
Погреб ОНИКС 2000*1500*2100	6,6	2000x1500x2100
Погреб ОНИКС 2500*1500*2100	7,8	2500x1500x2100
Погреб ОНИКС 2000*2000*2100	8,4	2000x2000x2100
Погреб ОНИКС 2500*2000*2100	10,5	2500x2000x2100
Погреб ОНИКС 3000*2000*2100	12,6	3000x2000x2100
Погреб ОНИКС 3500*2000*2100	14,7	3500x2000x2100
Погреб ОНИКС 4000*2000*2100	16,8	4000x2000x2100
Погреб ОНИКС 5000x2000x2100	21	5000x2000x2100
Погреб ОНИКС 6000x2000*2100	25,2	6000x2000*2100



## Преимущества пластикового погреба

Пластиковый погреб обладает рядом существенных преимуществ, в сравнении с погребами выполненными из бетона:

- ◆ Полипропиленовый погреб обладает низкой теплопроводностью, что значительно уменьшает энергопотребление на подогрев воздуха в погребе.
- ◆ Не проводит электрический ток, что немаловажно для обеспечения безопасности.
- ◆ Полипропилен не выгорает на солнце, поэтому погребы из этого материала можно использовать для уличного размещения.
- ◆ Стоимость полипропиленового погреба в несколько раз меньше стоимости композитных и бетонных погребов.
- ◆ Срок службы полипропиленового погреба более 50 лет.
- ◆ Сроки производства и монтажа полипропиленовых погребов занимает от недели до месяца, что намного меньше, чем устройство бетонного погреба.
- ◆ Полипропиленовый бассейн абсолютно герметичен и не требует никаких дополнительных мер по гидроизоляции.



### Габаритные размеры

Модель	объем, м <sup>3</sup>	Размеры D x H
Погреб ОНИКС 1400*2300	3,54	1400x2300
Погреб ОНИКС 1500*2300	4,06	1500x2300
Погреб ОНИКС 1800*2300	5,85	1800x2300
Погреб ОНИКС 2000*2300	7,23	2000x2300
Погреб ОНИКС 2200*2300	8,74	2200x2300
Погреб ОНИКС 2400*2300	10,4	2400x2300

# Вставки в бетонные кольца



Вставка в бетонные кольца ОНИКС может применяться на любых объектах с локальной канализационной системой. Такой резервуар обеспечит экологичность участка и сделает систему канализации, более совершенной в целом. Бетонные кольца сами по себе, даже при условии нанесения на их поверхность современной гидроизоляции, не могут обеспечить надёжную защиту экологии участка, на котором они устанавливаются.

Бетон может со временем растрескаться, чему способствует также и сезонное движение грунта, перепады температур и т.д.

Создать герметичный колодец помогает специальный резервуар из полипропилена, устанавливаемый внутрь колец.

Вставка в бетонные кольца ОНИКС изготавливается в стандартных размерах, по диаметру бетонных колец, при этом высота резервуара варьируется от 1 до 4,5 метров. Существуют также модели с круговым (кольцевым) армированием по стенкам, что придаёт им большую прочность и жёсткость, предотвращая деформацию.

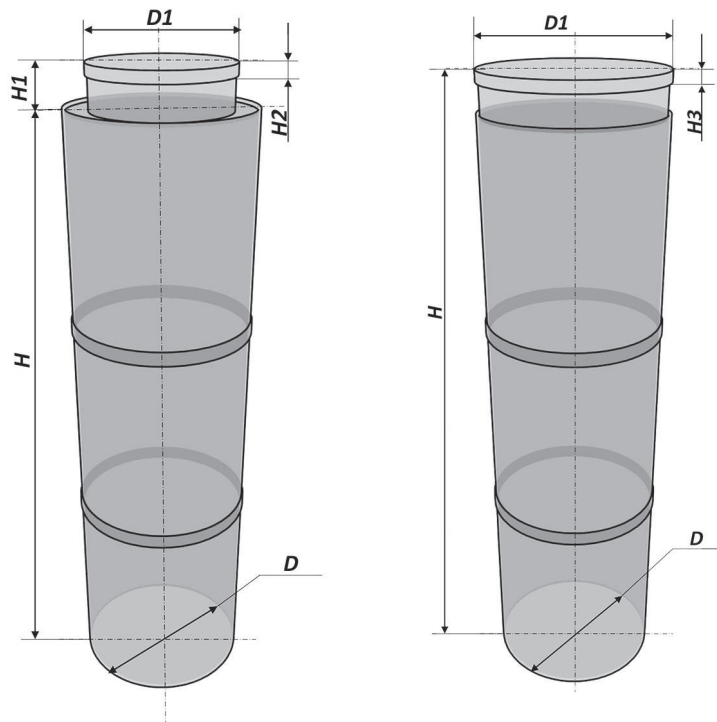
Кроме того, вставка в бетонные кольца ОНИКС не позволяет проникать сточным водам в грунт, тем самым поддерживая экологическую чистоту участка и прилегающих территорий.

В данном случае герметичный колодец стабильно удерживает сточные воды внутри, монтируется внутрь бетонных колец.

## Преимущества

- ◆ **Надёжность и долговечность**  
Гарантийный срок эксплуатации составляет не менее 50-ти лет.
- ◆ **Простота монтажа и обслуживания**
- ◆ **Экологичность**  
Бактерии не попадают в почву участка.
- ◆ **Легкость транспортировки**  
За счёт малого удельного веса полипропилена ёмкость легко транспортировать.
- ◆ **Простое обслуживание**  
Обслуживание резервуара максимально простое, оно не требует специальных знаний и навыков.
- ◆ **Широкий модельный ряд**

# Вставки в бетонные кольца



		850*1500	850*2000	850*2500	850*3000
Диаметр корпуса D	мм	850	850	850	850
Высота крышки H2	мм	70	70	70	70
Высота корпуса H	мм	1300	1800	2300	2800
Высота горловины H1	мм	200	200	200	200
Диаметр горловины D1	мм	600	600	600	600

		1300*1500	1300*2000	1300*2500	1300*3000
Диаметр корпуса D	мм	1300	1300	1300	1300
Высота крышки H3	мм	70	70	70	70
Высота корпуса H	мм	1300	1800	2300	2800
Высота горловины H1	мм	200	200	200	200
Диаметр горловины D1	мм	600	600	600	600

		1800*1500	1800*2000	1800*2500	1800*3000
Диаметр корпуса D	мм	1800	1800	1800	1800
Высота крышки H3	мм	70	70	70	70
Высота корпуса H	мм	1300	1800	2300	2800
Высота горловины H1	мм	200	200	200	200
Диаметр горловины D1	мм	600	600	600	600

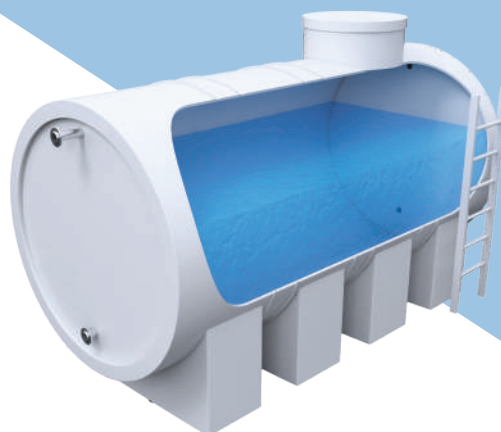
# Накопительная емкость вертикальная наземная

Цилиндрические пластиковые емкости вертикального типа из полипропилена «ОНИКС» предназначены для стационарного хранения пищевых веществ, питьевой воды. Емкости изготавливаются из первичного пищевого полпропилена. В резервуарах вертикального типа могут быть использованы для хранения агрессивных и химических веществ, кислот. Материал из которого изготавливаются емкости пригоден к контакту с пищевыми и химическими веществами. Емкости из полипропилена широко используются в пищевой и химической промышленности. Срок эксплуатации оборудования ОНИКС свыше 50 лет. Вертикальные резервуары используются и предназначены для наземного применения.



Модель	объем	D x H
Накопительная емкость ОНИКС КР 0,5	0,5	800x1000
Накопительная емкость ОНИКС КР 1	1	950x1400
Накопительная емкость ОНИКС КР 1,5	1,5	1200x1800
Накопительная емкость ОНИКС КР 2	2	1200x1800
Накопительная емкость ОНИКС КР 3	3	1300x2300 или 1500x1700
Накопительная емкость ОНИКС КР 4	4	1300x3000 или 1500x2300
Накопительная емкость ОНИКС КР 5	5	1500x2850 или 1650x2400
Накопительная емкость ОНИКС КР 6	6	1500x3400 или 1750x2500
Накопительная емкость ОНИКС КР 8	8	1500x4600 или 1900x2850
Накопительная емкость ОНИКС КР 10	10	1500x4600 или 2100x3000
Накопительная емкость ОНИКС КР 12	12	1500x4600 или 2300x3000
Накопительная емкость ОНИКС КР 15	15	1500x4600 или 2500x3000
Накопительная емкость ОНИКС КР 20	20	1500x4600 или 2800x3250
Накопительная емкость ОНИКС КР 25	25	1500x4600 или 3000x3600

# Накопительная емкость горизонтальная наземная



Цилиндрические пластиковые резервуары «ОНИКС» из полипропилена оборудованные специальными подножками, выполнены из листового полипропилена и имеют горизонтальное исполнение. Уникальные эксплуатационные характеристики данной емкости могут быть востребованы как в пищевой так и в химической промышленности. Их предназначение заключается в возможности хранения как питьевой и технической воды, так и различного рода химических веществ и кислот. Емкость также подходит для хранения пищевых продуктов и жидкостей.

## Где применяются:

- ◆ Для хранения питьевой воды.
- ◆ Техническая вода.
- ◆ Дизельное топливо.
- ◆ Другие вещества по согласованию.

## Эксплуатационные характеристики:

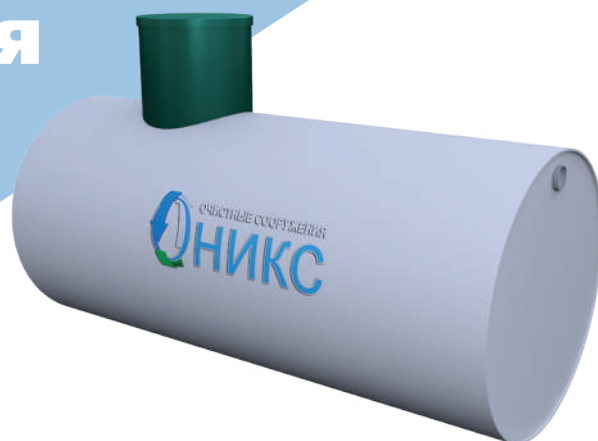
Продукция торговой марки «ОНИКС» может эксплуатироваться в течении длительного срока, который составляет более пятидесяти лет. Данный резервуар предназначен для использования в наземных условиях.

Способ установки – стационарный. По предварительной заявке заказчика, имеется возможность укомплектовать горизонтальные емкости из пластика дополнительными аксессуарами, включая отводы, измерители уровня, фитинги и другие составляющие.

Жидкость в резервуарах может храниться при соответствии температурного режима, в пределах от 20 радусов мороза до 70 тепла.

Модель	объем, м.куб.	Д x Н
Накопительная емкость ОНИКС КР 0,5	0,5	800x1000
Накопительная емкость ОНИКС КР 1	1	950x1400
Накопительная емкость ОНИКС КР 1,5	1,5	1100x1500
Накопительная емкость ОНИКС КР 2	2	1200x1800
Накопительная емкость ОНИКС КР 3	3	1500x1700
Накопительная емкость ОНИКС КР 4	4	1500x2300
Накопительная емкость ОНИКС КР 5	5	1650x2400
Накопительная емкость ОНИКС КР 6	6	1750x2500
Накопительная емкость ОНИКС КР 8	8	1900x2850
Накопительная емкость ОНИКС КР 10	10	2100x3000
Накопительная емкость ОНИКС КР 12	12	2300x3000
Накопительная емкость ОНИКС КР 15	15	2500x3000
Накопительная емкость ОНИКС КР 20	20	2800x3250
Накопительная емкость ОНИКС КР 25	25	3000x3500

# Накопительная емкость цилиндрическая



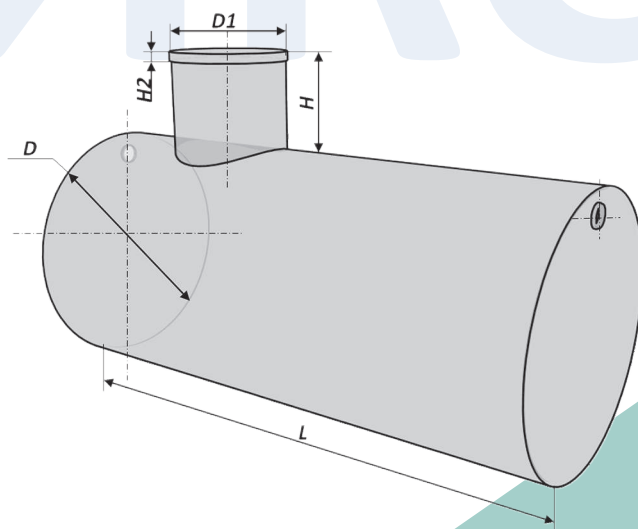
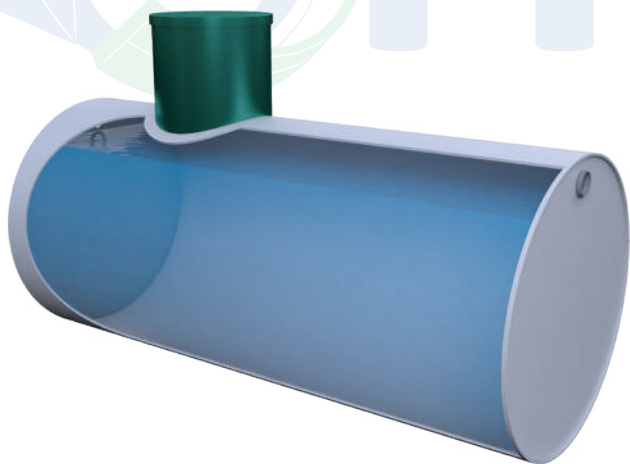
Накопительные емкости «ОНИКС» являются частью локальной инженерной системы, предназначенной для сбора сточных вод от индивидуальных жилых домов, коттеджей, объектов малоэтажной застройки, при отсутствии централизованной системы канализации, а также для сбора и хранения химикатов на промышленных предприятиях, ливневых стоков, чистой питьевой воды.

Допустимо использование данных емкостей для сбора и хранения других жидкостей, пригодных по своему составу для сбора и хранения в емкостях из пластика.

## Устройство и принцип работы

Емкость «ОНИКС» представляет собой цилиндрическую емкость (от 1 м.куб. до 10 м.куб) и прямоугольную емкость (от 12 м.куб. до 100 м.куб.) с патрубком для поступления воды.

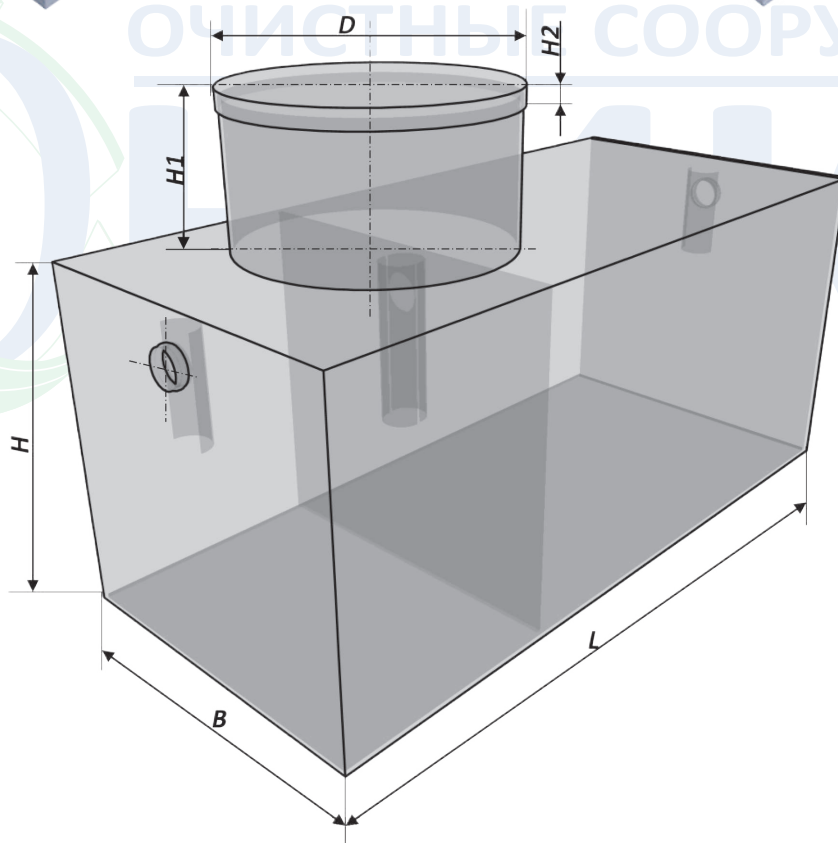
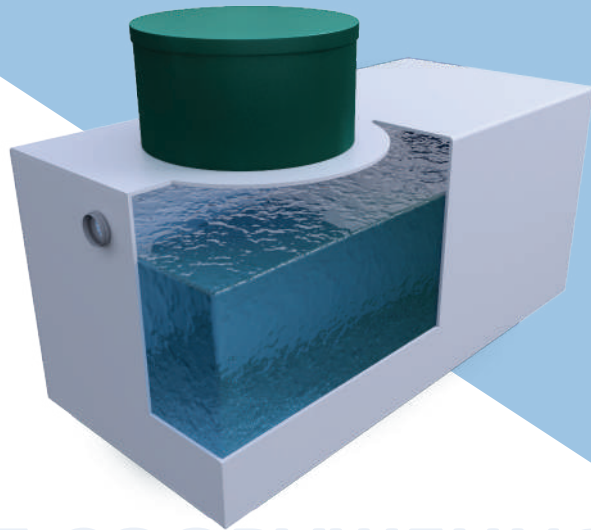
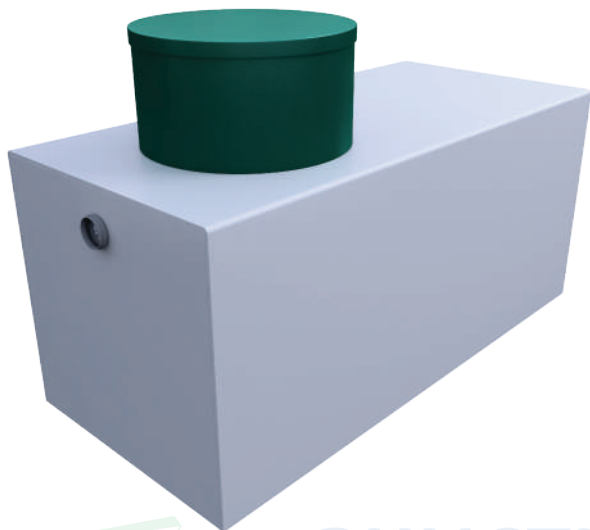
Вода поступает в накопительную емкость через приемный патрубок и аккумулируются в общем объеме емкости. Откачка жидкости производится через горловину обслуживания или через колодец обслуживания. При откачке допустимо использование ассенизационной машины или насоса, в отдельных случаях специального оборудования.



Объем	м <sup>3</sup>	1	2	3	4	5	6	8	10
Диаметр корпуса D	мм	1000	1200	1300	1300	1500	1500	1500	1500
Длина корпуса L	мм	1300	1800	2300	3100	2850	3400	4600	5700
Общая высота	мм	1500	1700	1800	1800	2000	2000	2000	2000
Высота горловины H	мм	500	500	500	500	500	500	500	500
Диаметр горловины D1	мм	630	630	630	630	630	630	630	630
Кол. Удлен. Горловин	шт	1	1	1	1	1	1	1	1
Высота крышки H2	шт	1	1	1	1	1	1	1	1
Двх/Двых	мм	110	110	110	110	110	110	110	110
Вес изделия	кг	75	95	122	146	160	186	229	267



# Накопительная емкость прямоугольная



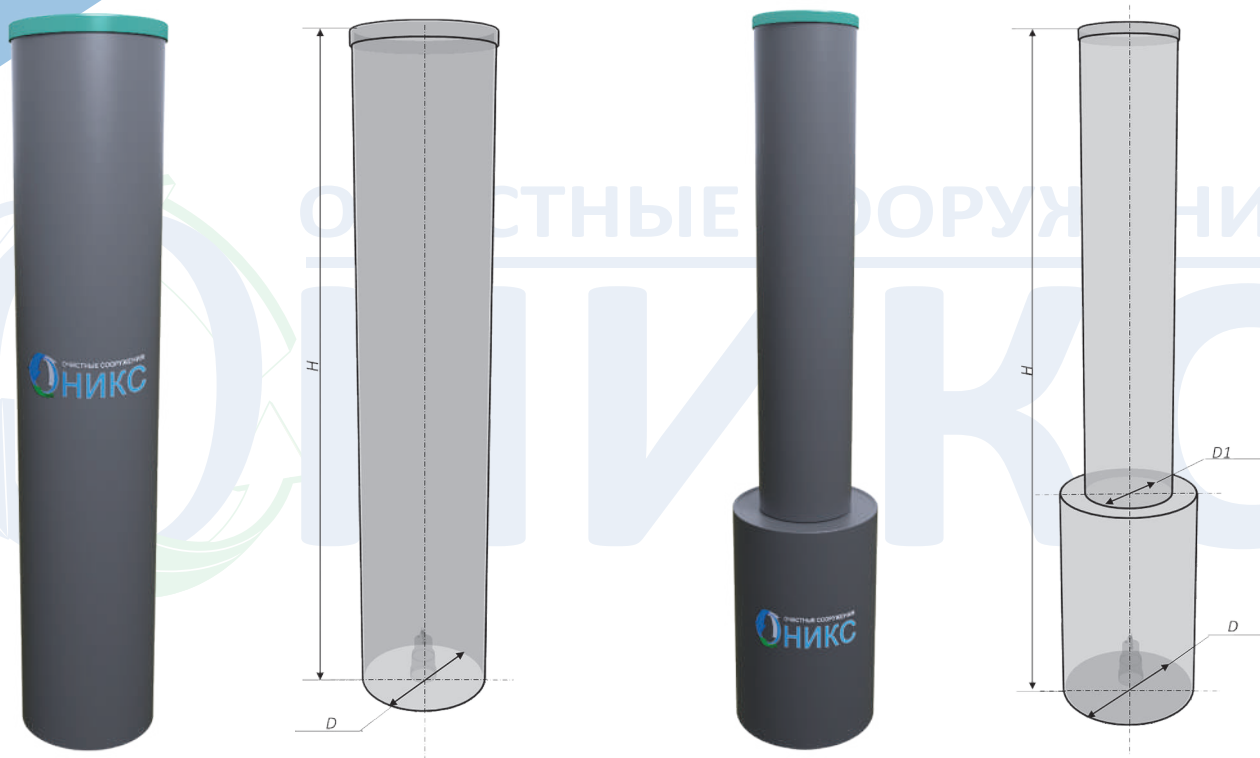
Объем	м <sup>3</sup>	6	8	10	12	16	20	25
Высота корпуса Н	мм	2000	2100	2100	2100	2100	2100	2100
Длина корпуса L	мм	2000	2000	2500	3000	4000	5000	6000
Ширина корпуса В	мм	1500	2160	2160	2160	2160	2160	2160
Высота горловины Н1	мм	150	150	150	150	150	150	150
Высота крышки Н2	мм	70	70	70	70	70	70	70
Диаметр горловины D	мм	955	955	955	955	955	955	955
Кол. Удлен. Горловин	шт	1	1	1	1	1	1	1
Двх	мм	110	110	110	110	110	110	110

# Коллекторные колодцы

Коллекторный колодец «ОНИКС» предназначен для сбора ливневых и дождевых вод, а также сбора воды для очищения после выхода ее из очистных сооружений. Коллекторный колодец «ОНИКС» может применяться при строительстве инженерных сетей в качестве смотровых, ревизионных, распределительных, компенсационных колодцев, колодцев обслуживания, колодцев для размещения различного оборудования.

Модель	прим.	Размеры D x H
Коллекторный колодец ОНИКС 630x2	высота 2	630x2
Коллекторный колодец ОНИКС 630x3	высота 3	630x3
Коллекторный колодец ОНИКС 630x4	высота 4	630x4
Коллекторный колодец ОНИКС 630x5	высота 5	630x5
Коллекторный колодец ОНИКС 630x6	высота 6	630x6

Модель	прим.	Размеры D x D1 x H
Коллекторный колодец ОНИКС 630x400x2	высота 2	630x400x2
Коллекторный колодец ОНИКС 630x400x3	высота 3	630x400x3
Коллекторный колодец ОНИКС 630x400x4	высота 4	630x400x4
Коллекторный колодец ОНИКС 630x400x5	высота 5	630x400x5
Коллекторный колодец ОНИКС 630x400x6	высота 6	630x400x6



## Преимущества коллекторного колодца «ОНИКС» :

- ◆ 100% герметичность колодцев не позволяет пропускать грунтовую воду;
- ◆ Экономит электроэнергию – отсутствие лишней работы насоса;
- ◆ Благодаря разборным элементам, колодцы удобно перевозить и монтировать;
- ◆ Колодцы выполнены из пластика толщина и прочностные характеристики, что позволяют их монтировать на глубину до 6 м.
- ◆ Срок службы колодца более 50-ти лет.
- ◆ Коллекторный колодец «ОНИКС» комплектуется надежной пластиковой крышкой, которая гармонично вписывается на фоне газона приусадебного участка.

Коллекторный колодец «ОНИКС» комплектуется дном, крышкой, и по заказу, насосом для выброса вод за пределы участка. «ОНИКС» полностью герметичен, что исключает просачивание грунтовых вод. Дополнительно «ОНИКС» можно оборудовать вводными / выводными патрубками различного диаметра.

# Колодцы для кабельной связи



## Кабельные колодцы пластиковые

Пластиковые колодцы «ОНИКС» для строительства линий связи могут быть различной конфигурации и назначения: для телефонной и оптоволоконной связи, электрических кабелей, малоточных систем. Основное назначение — это общее размещение и защита муфт соединений электрических и кабельных линий. Кабельные колодцы из пластика дают возможность проводить осмотр и обслуживание мест соединения кабелей, хранение их запасов, устанавливать пассивное электрооборудование.

## Применение и монтаж

Изделия из пластика используются как в коммерческом, так и в индивидуальном строительстве. Могут применяться при устройстве магистральных электросетей с номинальным напряжением сети до 35 кВ. Монтируются в местах изменения направления и разветвления, а также на протяжении всей кабельной трассы. Монтаж кабельного колодца из пластика может производиться совместно с прокладкой кабельной линии или отдельно. За счёт применения пластиковых сооружений, достигаются высокие эксплуатационные характеристики кабельной сети в целом.

## Технические характеристики кабельных колодцев

При устройстве коммуникационных линий используются различные виды кабельных колодцев.

- ◆ Колодец кабельный пластиковый «ОНИКС» – аналог железобетонной конструкции для телекоммуникационных сетей. Имеет небольшие габариты, предназначен для транспортной или проходной зоны.
- ◆ Кабельные колодцы «ОНИКС» применяются во время монтажа линии связи. Используются как инспекционное устройство, в роли контейнера для установки телекоммуникационного оборудования или временного складирования запасов кабеля.
- ◆ Конструкция позволяет использовать его для защиты соединений оптоволоконных трасс, а также для хранения запасов кабеля. В основном применяется при устройстве магистральных оптических линий.
- ◆ Кабельные колодцы из пластика используется для построения сетей телефонной канализации. В колодце имеются несколько монтажных площадок для ввода коммуникационных труб, также он оснащён герметичной запорной крышкой с резьбовым соединением.

## Достоинства пластиковых кабельных колодцев:

- ◆ небольшой вес;
- ◆ низкая теплопроводность;
- ◆ морозостойкость;
- ◆ герметичность конструкции;
- ◆ устойчивость к истиранию и ультрафиолетовому излучению;
- ◆ не боится агрессивных сред;
- ◆ ударопрочность;
- ◆ экологическая безопасность.

Вес конструкции гораздо ниже железобетонной, что даёт возможность проведения монтажа без применения специальной техники. За счёт специфических свойств материала, кабельные колодцы недорого хранить и транспортировать.

Важным достоинством является его термостабильность. Колодец способен выдержать значительные перепады температур, при этом материал не теряет своих физических свойств на протяжении более чем 50 лет. По сравнению с железобетонными, пластиковые изделия более предпочтительны по экономическим причинам. Можно недорого купить пластиковые кабельные колодцы, а стоимость их обслуживания будет невысока.

# Жироотделитель под мойку



Жироотделитель ОНИКС используется для очищения хозяйственно-бытовых сточных вод от содержащихся в них масел и жиров, что особенно актуально для всевозможных предприятий общественного питания (рестораны, кафе, столовые и т.д.).

На сегодняшний день жироотделитель ОНИКС является одним из лучших вариантов данного оборудования, способного не только обеспечить эффективную очистку сточных вод, но также и продлить срок безаварийной эксплуатации системы канализации в целом.

Наша компания производит жироотделитель ОНИКС в различных модификациях, как стандартных, так и индивидуальных, с учётом всех спецификаций заказчика.

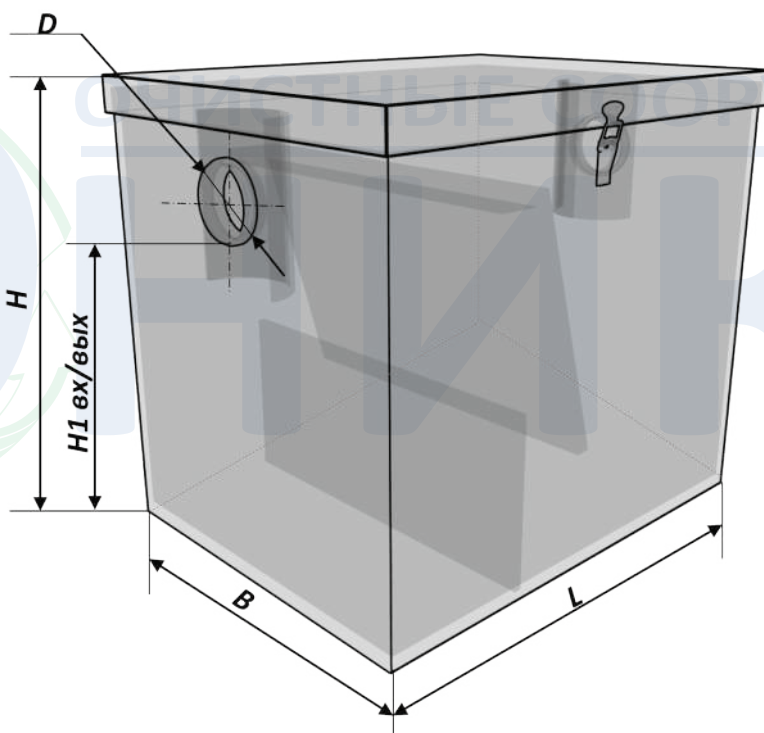
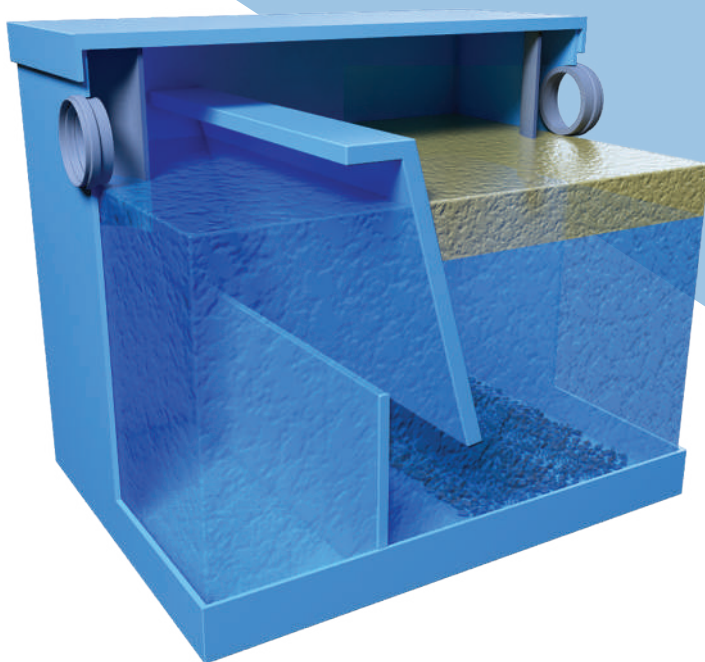
В основе своей работы жироловка использует принцип гравитации (отделение сред друг от друга за счёт разницы в их удельной плотности) и коалесценции (способности слияния капель жира). Масла и жиры, отделяемые из сточных вод объекта, накапливаются на поверхности, после чего могут быть с лёгкостью удалены.

Жироуловитель состоит из двух отсеков, в первом из которых происходит отстаивание сточных вод, осаждение водонерастворимых частиц и отделение масляно-жировых вкраплений. Второй отсек оборудования предназначен для дополнительной обработки попадающих в него сточных вод, очищенных от содержания жиров.

## Преимущества жироотделителя ОНИКС

- ◆ Корпус выполнен из термостойкого прочного полипропилена
- ◆ Компактный корпус, можно устанавливать в помещении и под мойкой
- ◆ Низкие затраты на проектирование, строительство и эксплуатацию
- ◆ Соотношение цена-качество
- ◆ Соответствует всем гигиеническим нормам
- ◆ Удобный монтаж
- ◆ Удобное обслуживание
- ◆ Гарантийный срок эксплуатации более 50 лет

# Жироотделитель под мойку



Наименование	Размеры L*B*H	Производительность		Пиковый сброс (л)	Высота подв/отвод патрубков		Диаметр вх/вых Патрубка	
		м3/час	л/сек		H1 вх	H2 вых	Dвх	Dвых
Жироотделители ОНИКС 0,5-15	300*300*300	0,5	0.1	25			50	50
Жироотделители ОНИКС 0,5-25	420*320*370	0,5	0.1	25	270	240	50	50
Жироотделители ОНИКС 0,5-30	420*370*370	0,5	0.1	30	270	240	50	50
Жироотделители ОНИКС 0,5-40	520*370*370	0,5	0.2	40	270	240	50	50
Жироотделители ОНИКС 0,5-50	520*470*370	0,5	0.2	50	270	240	50	50
Жироотделители ОНИКС 1,0-60	520*470*420	1,0	0.3	60	320	290	50	50
Жироотделители ОНИКС 1,0-70	620*470*420	1,0	0.3	70	320	290	50	50
Жироотделители ОНИКС 1,0-80	720*470*420	1,0	0.3	80	320	290	50	50
Жироотделители ОНИКС 1,5-90	720*520*420	1,5	0.4	90	320	290	50	50
Жироотделители ОНИКС 1,5-100	770*520*420	1,5	0.4	100	320	290	50	50
Жироотделители ОНИКС 1,5-125	820*620*420	1,5	0.4	125	320/270	290/240	50/110	50/110
Жироотделители ОНИКС 1,5-150	820*620*470	1,5	0.4	150	370/320	340/290	50/110	50/110
Жироотделители ОНИКС 1,5-175	820*620*520	1,5	0.4	175	420/370	390/340	50/110	50/110

# Жироотделитель горизонтальный цилиндрический



Жироотделители «ОНИКС» применяется для отделения и сбора жиров растительного и животного происхождения попавших в канализационный сток с производственно пищевых предприятий и других мест общепита с большим содержанием и сбросом в канализационную систему жиропродуктов. После попадания стока в жироотделитель происходит отделение нерастворимых жиров с их дальнейшим всплытием на поверхность фильтрующего блока. По накоплению жиропродуктов в жироотделители срабатывает сигнализатор уровня жира, оповещая о том, что необходимо удалить (откачать) излишки накопившихся жиропродуктов в фильтрующем блоке.

## Полипропиленовый или стеклопластиковый жироотделитель «ОНИКС» обладает следующими преимуществами:

- ◆ Долговечность;
- ◆ Не требует электропитания;
- ◆ Полная герметичность;
- ◆ Высокая прочность;
- ◆ Экологичные конструкционные материалы используемые в технологии очистки стоков;
- ◆ Простота установки.

Прочность стеклопластикового корпуса не уступает металлическому и устойчив к агрессивным погодным условиям. Срок службы корпуса жироотделителя не менее 50 лет.

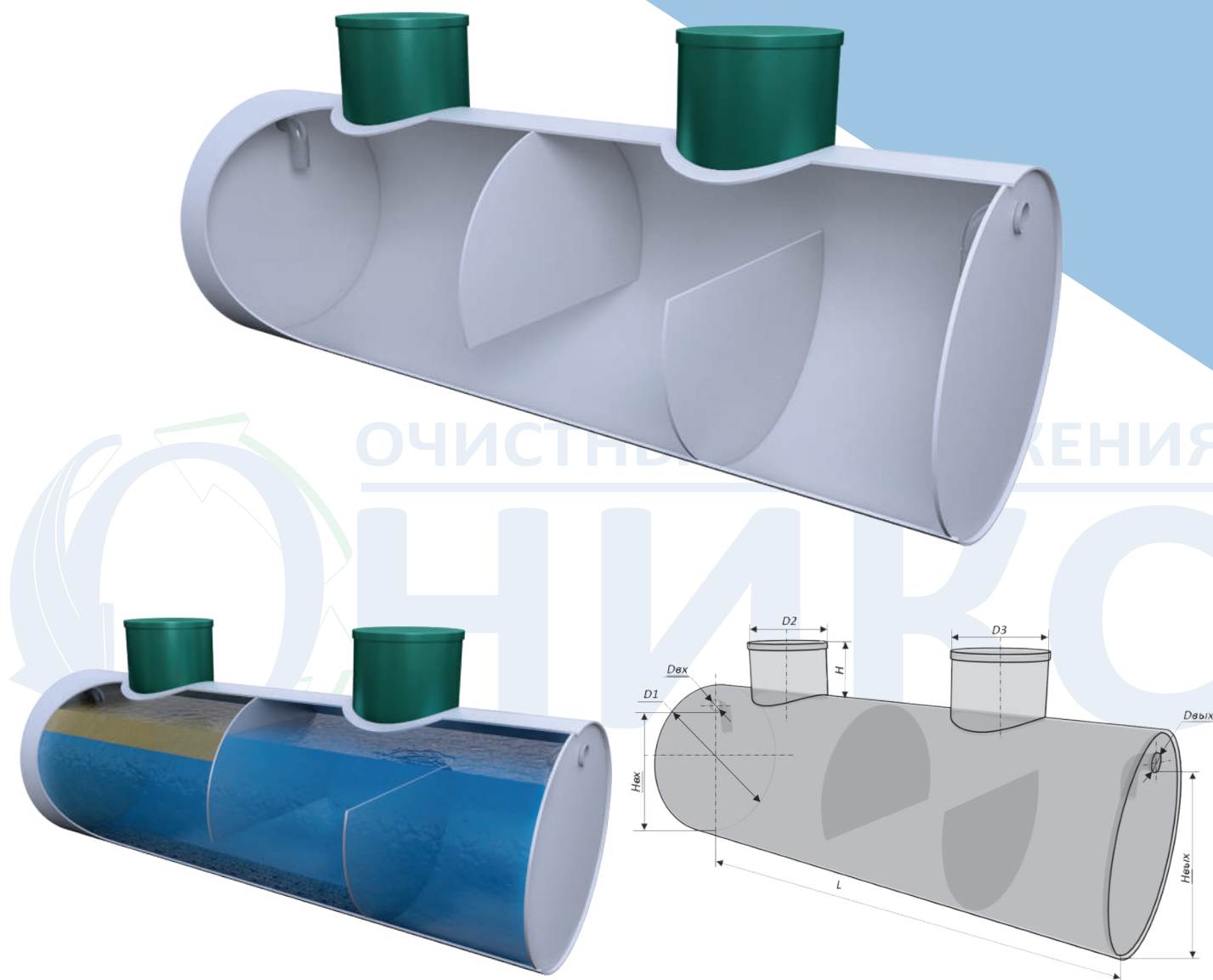
## Основные места применения жироотделителей:

- ◆ предприятия общественного питания (кафе, рестораны, бары, столовые),
- ◆ предприятия пищевой промышленности (цеха переработки мяса, производство мясных изделий, кондитерских и молочных продуктов).

Применение жироотделителей в качестве первоначального очистного оборудования, устанавливаемого на выпуске производственной канализации, позволяет избежать закупорки загрязненными жирами и обеспечить бесперебойную работу канализационных трубопроводов.

Во все жироотделители «ОНИКС» встроены отделители песка и ила, что не требует предварительной очистки стоков от крупных механических примесей.

# Жироотделитель горизонтальный цилиндрический



Наименование		18-900	22-1200	25-1700	29-1900	32-2200	36-2400
Расход стоков	л/с	5	6	7	8	9	10
Расход стоков	м <sup>3</sup> /час	18	22	25	29	33	36
Пиковый сброс	л	1200	1400	1700	1900	2200	2400
Диаметр корпуса D1	мм	1200	1200	1200	1400	1400	1400
Длина корпуса L	мм	2500	2800	3300	2800	3000	3400
Высота горловины H	мм	500	500	500	500	500	500
Диаметр горловины D2,D3	мм	630	630	630	630	630	630
Кол. Удлен . Горловин	шт	2	2	2	2	2	2
Двх/Двых	мм	160/160	160/160	160/160	160/160	160/160	160/160
Нвх/Нвых	мм	1000/950	1000/950	1000/950	1200/1150	1200/1150	1200/1150
Вес изделия	кг	152	160	174	189	197	207

# Жироотделитель вертикальный



Вертикальные промышленные жироотделители «ОНИКС» для канализации – это оптимальное с точки зрения технико-экономической целесообразности решение для подземной установки жироотделителя в условиях стесненного пространства.

Производительность вертикальных жироотделителей «ОНИКС» варьируется в пределах от 1 до 20 л/с. Жесткость корпусов вертикальных жироотделителей позволяет производить подземный монтаж на глубине до 4 метров, без дополнительного усиления (бетонирования). Допускается монтаж жироотделителей под проезжую часть, с устройством бетонной плиты (схема всегда прилагается к паспорту оборудования).

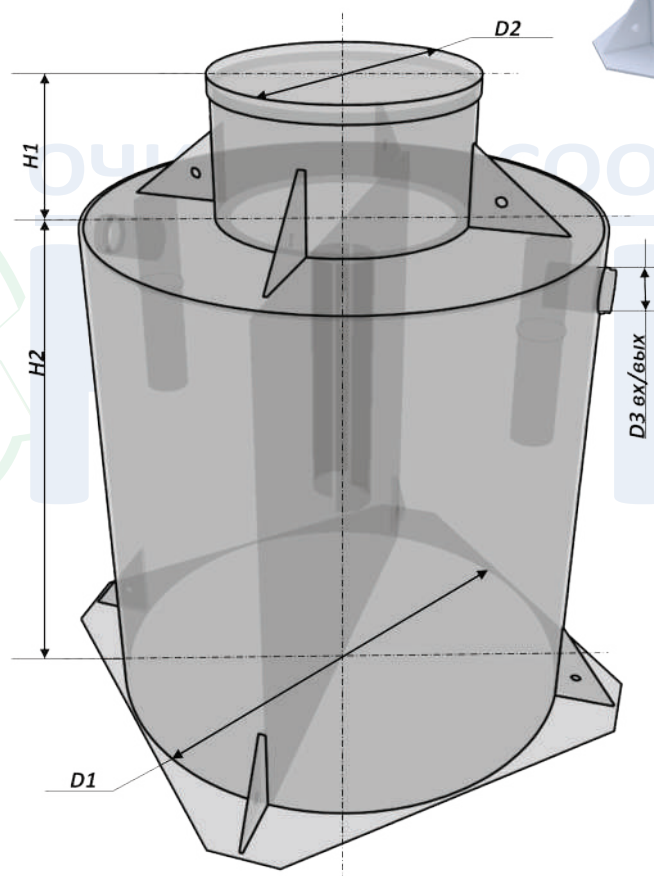
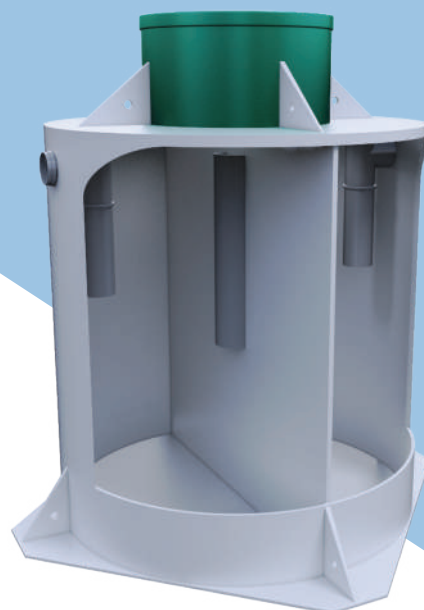
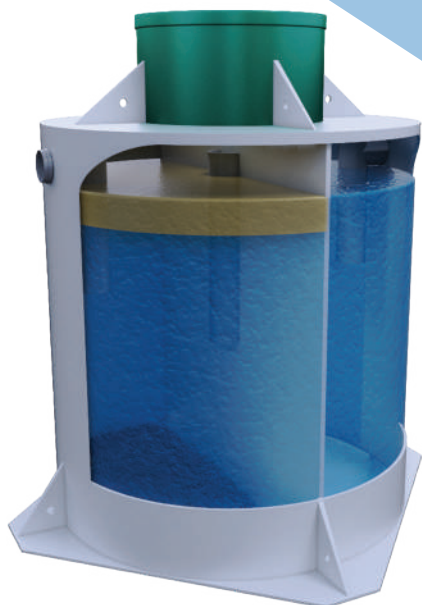
Различные варианты исполнения вертикальных жироотделителей, при сохранении требуемых характеристик, позволяют выбрать тип оборудования, наиболее подходящий для Ваших условий монтажа и дальнейшей эксплуатации. Жироотделители могут комплектоваться съемной горловиной (техническим колодцем), или выполняться в цельном корпусе. Возможно и нестандартное изготовление, согласно Ваших требований.

## Преимущества вертикальных жироотделителей «ОНИКС»:

- ◆ Компактные размеры – возможность проведения монтажа вертикального жироотделителя в стесненных условиях;
- ◆ Удобство обслуживания – Вы можете выбрать наиболее удобный Вам вариант из стандартных или заказать изготовление жироотделителя по собственным чертежам;
- ◆ Возможность комплектации системами контроля и автоматического жи­роудаления;
- ◆ Возможность производства нестандартного жироотделителя по чертежам Заказчика;
- ◆ Короткие сроки изготовления вертикальных жироотделителей.

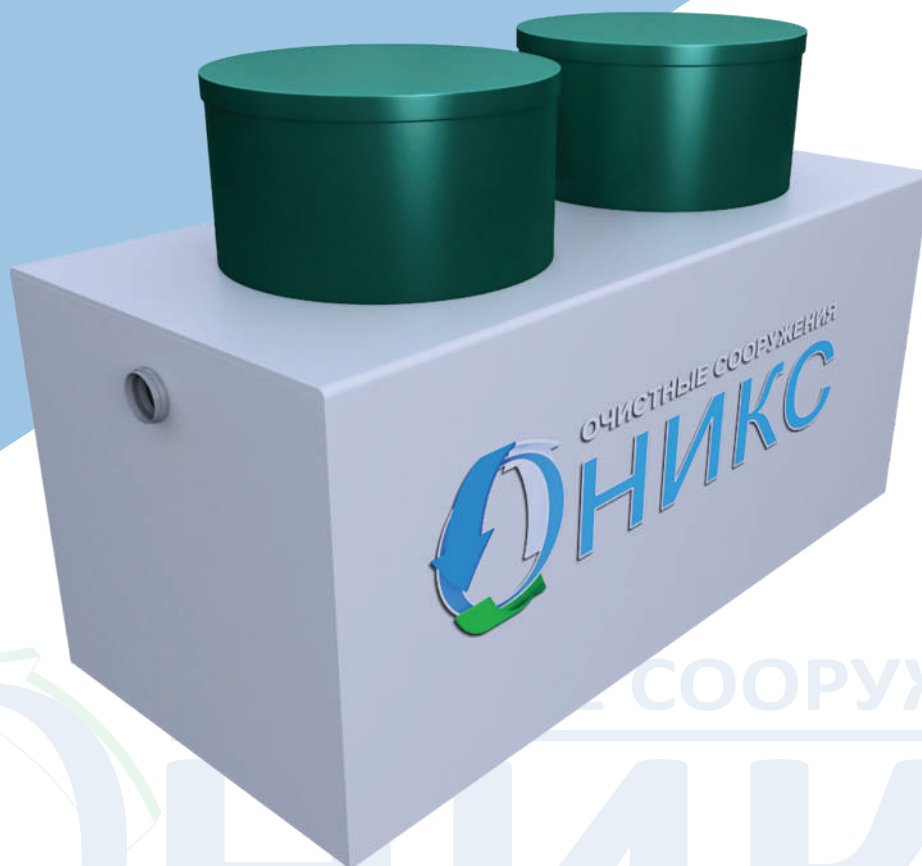


# Жироотделитель вертикальный



Наименование		3,6-240	7-500	11-600	14-1000
Расход стоков	л/с	1	2	3	4
Расход стоков	м3/час	3,6	7	11	14
Пиковый сброс	л	240	500	700	1000
Диаметр корпуса D1	мм	1000	1000	1200	1400
Высота корпуса H2	мм	1000	1500	1500	1500
Высота горловины H1	мм	500	500	500	500
Общая высота	мм	1500	2000	2000	2000
Диаметр горловины D2	мм	630	630	630	630
Кол. Удлен . Горловин	шт	1	1	1	1
Двх/Двых	мм	110/110	110/110	110/110	110/110
От дна до низа трубы вх/вых	мм	860/810	1360/1310	1360/1310	1360/1310
Вес изделия	кг	70	83	97	119

# Жироотделитель промышленный



Жироотделитель для цеха ОНИКС. Различные производства, в которых сточные воды обладают большим количеством взвешенных жиров и масел, нуждаются в очищении сточных вод до необходимых норм, для этого используются жироотделители цеховые ОНИКС.

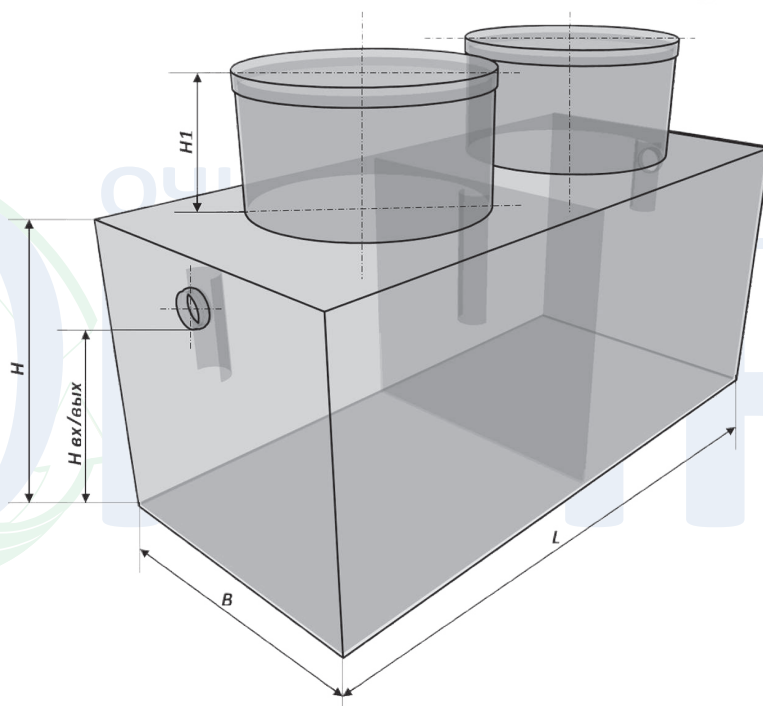
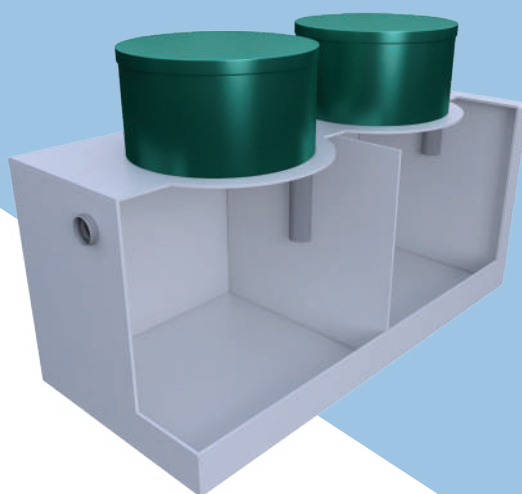
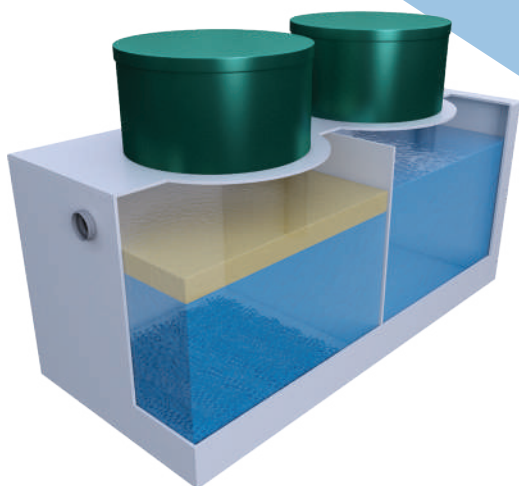
Данное оборудование предпочтительно устанавливать в подвальном или техническом помещении, основным условием которого является расположение ниже уровня моечного отделения, т.е. жироотделитель для цеха заглубляется. Расположить оборудование можно и на улице, однако при этом моечное отделение должно находиться также уровнем выше, чтобы обеспечить сток воды.

Материалы, из которых изготавливаются качественные жироотделители ОНИКС, обладают высокой прочностью и долговечностью, а также стойкие к коррозионным воздействиям агрессивной среды.

Преимуществом, характеризующим жироотделитель для цеха ОНИКС, является его большая производительность, предоставляющая возможность использовать один агрегат вместо нескольких, а, кроме того, реже удалять из него накопившиеся отходы (частота удаления отходов зависит от объёма и характера сточных вод). Данные факторы значительно упрощают обслуживание оборудования.

В основе функционирования используется принцип гравитации и коалесценции (отделение сред друг от друга за счёт разницы в их удельной плотности и слияние капель жира в единое пятно на поверхности). Существует два отсека – для отделения жиров путём отстаивания стоков и для дополнительной обработки уже очищенных от жиров вод. В зависимости от модификации резервуар может иметь один или два смотровых колодца, также может комплектоваться удлиняющей горловиной до 3 м, если канализационная трасса проходит на удалённом расстоянии. Отсутствие неприятных запахов обеспечивает плотно закрывающаяся крышка.

# Жироделитель промышленный



## Поставляемые марки жиротделителей ОНИКС для цеха от 0,1 л.сек. до 25 л.сек.:

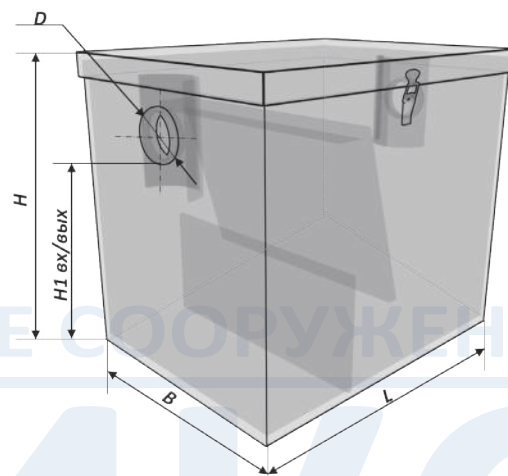
Наименование	Размеры L*B*H (мм)	Производительность		пиковый сброс (л)	диаметр патрубков	Удлинит . Горлов		Hвх	Hвых	H1
		м3/час	л/сек			Кол.	Диам			
ОНИКС 3,6-240	1000*750*1000	3,6	1	240	110	1	630	86	81	150
ОНИКС 7-500	1500*900*1000	7	2	500	110	1	630	86	81	150
ОНИКС 11-600	2000*1000*1000	11	3	700	110	2	630	86	81	150
ОНИКС 14-1000	2000*1000*1200	14	4	1000	110	2	630	1060	1010	150
ОНИКС 18-900	2000*1200*1300	18	5	1200	160	2	630	1120	1070	150
ОНИКС 22-1200	2000*1200*1500	22	6	1400	160	2	630	1320	1270	150
ОНИКС 25-1700	2000*1400*1500	25	7	1700	160	2	630	1320	1270	150
ОНИКС 29-1900	2000*1500*1500	29	8	1900	160	2	630	1320	1270	150
ОНИКС 33-2200	2400*1500*1500	33	9	2200	160	2	630	1320	1270	150
ОНИКС 36-2400	2600*1500*1500	36	10	2400	160	2	630	1320	1270	150
ОНИКС 54-3600	3000*2160*1500	54	15	3600	160	2	630	1320	1270	150
ОНИКС 72-4800	3000*2160*2000	72	20	4800	160	2	955	1820	1770	150
ОНИКС 90-6000	3500*2160*2000	90	25	6000	160	2	955	1820	1770	150

# Пескоотделители

Гравитационный принцип песколовок – это осаждение более тяжёлых фракций, тогда как более лёгкая часть жидкой среды находится сверху и направляется в канализационную систему. Применять пескоуловители можно для любых систем канализации. Это оборудование способно очистить стоки различных видов, например, это могут быть сточные воды таких предприятий, как овощные, салатные цеха. Кроме того, пескоотделители могут обслуживать сточные воды при мытье колёс тележек в супермаркетах.

Купить качественные пескоуловители вы сможете в широком ассортименте модельного ряда, предлагаемого нашей компанией. Мы гарантируем высокое качество нашей продукции и безаварийность её функционирования на протяжении всего срока эксплуатации!

Стоит отметить, что разные модели пескоотделителей рассчитаны как на разное количество обработки вод, так и на разные показатели крупности улавливаемого песка – это зависит от конкретной модели оборудования.



## Возможен монтаж пескоуловителей таких типов:

- ◆ горизонтального типа с прямолинейным движением воды;
- ◆ горизонтального типа с круговым движением воды;
- ◆ вертикального типа, вода поступает снизу вверх.

Качество очистки сточных вод. Обработанных при помощи пескоотделителей определяется показателем «зольности», то есть количеством очищенного песка и показателями его размеров. Подобрать соответствующее оборудование помогут специалисты нашей компании, готовые предоставить подробную консультацию, а также рассчитать проектирования любого оборудования данного типа.

В ассортименте модельного ряда пескоотделителей предложены как готовые модели, так и возможность заказать изготовление определённой модели с индивидуальными характеристиками. Кроме того, специалистами нашей компании производится установка и запуск оборудования.

Наименование	Размеры L*B*H	Производительность		Пиковый сброс (л)	Высота подв/отвод патрубка		Диаметр вх/вых Патрубка	
		м3/час	л/сек		H1 вх	H2 вых	Dвх	Dвых
Пескоотделитель ОНИКС 0,5-15	300*300*300	0,5	0.1	25			50	50
Пескоотделитель ОНИКС 0,5-25	420*320*370	0,5	0.1	25	270	240	50	50
Пескоотделитель ОНИКС 0,5-30	420*370*370	0,5	0.1	30	270	240	50	50
Пескоотделитель ОНИКС 0,5-40	520*370*370	0,5	0.2	40	270	240	50	50
Пескоотделитель ОНИКС 0,5-50	520*470*370	0,5	0.2	50	270	240	50	50
Пескоотделитель ОНИКС 1,0-60	520*470*420	1,0	0.3	60	320	290	50	50
Пескоотделитель ОНИКС 1,0-70	620*470*420	1,0	0.3	70	320	290	50	50
Пескоотделитель ОНИКС 1,0-80	720*470*420	1,0	0.3	80	320	290	50	50
Пескоотделитель ОНИКС 1,5-90	720*520*420	1,5	0.4	90	320	290	50	50
Пескоотделитель ОНИКС 1,5-100	770*520*420	1,5	0.4	100	320	290	50	50
Пескоотделитель ОНИКС 1,5-125	820*620*420	1,5	0.4	125	320/270	290/240	50/110	50/110
Пескоотделитель ОНИКС 1,5-150	820*620*470	1,5	0.4	150	370/320	340/290	50/110	50/110
Пескоотделитель ОНИКС 1,5-175	820*620*520	1,5	0.4	175	420/370	390/340	50/110	50/110

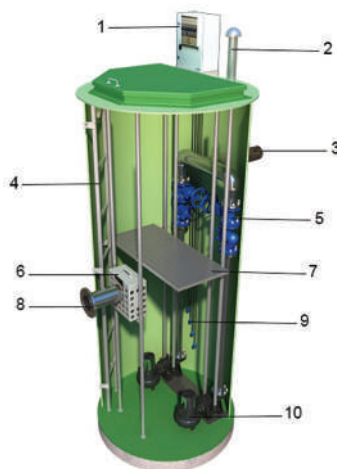
# Насосные станции

## Описание, область применения

Канализационные насосные станции предназначены для перекачки различных типов сточных вод, таких как хозяйственно-бытовые, ливневые, производственные или грунтовые воды. Так же КНС может быть использована для подачи стоков на очистные сооружения, если рельеф местности не позволяет пустить их самотеком. Использование КНС позволяет избежать значительного заглубления подводящих коллекторов и инженерных сетей. Типовая КНС представляет собой закрытую емкость цилиндрической формы, внутри которой смонтирована трубопроводная арматура и насосное оборудование. Так же станция укомплектована блоком автоматики и щитом управления. Наша компания поставляет канализационные насосные станции полной заводской готовности, то есть все оборудование уже смонтировано на заводе и на объекте потребуются только смонтировать станцию и запустить в работу. КНС комплектуются насосным оборудованием ведущих мировых производителей: Grundfos, KSB, Wilo, Flight. Канализационные насосные станции от компании ОНИКС выпускаются производительностью от 1 до 25 000 м<sup>3</sup>/час.

## Преимущества наших КНС

1. Вы получаете цену от производителя, без посредников.
2. Гарантия на оборудование – от 1 до 5 лет, срок службы не менее 50.
3. Полный комплекс работ по изготовлению, доставке, монтажу и запуску оборудования.
4. Насосное оборудование ведущих мировых производителей, что гарантирует бесперебойную работу в течении долгих лет.
5. Внутренняя трубопроводная арматура из нержавеющей стали или полипропилена.
6. Корпус КНС изготовлен из стеклопластикового композитного волокна или полипропилена.
7. Корпус не подвержен коррозии.



Условные обозначения:

1. Блок управления
2. Вентиляция
3. Напорный трубопровод отведения
4. Лестница
5. Запорная арматура
6. Корзина
7. Площадка обслуживания
8. Самотечный трубопровод подведения
9. Поплавковые датчики уровня
10. Фекальные насосы

## Конструкция КНС

Канализационная насосная станция состоит из стеклопластиковой или полипропиленовой емкости, выполненной в виде цилиндра, и установленного вертикально, горловина емкости закрыта крышками. Для устранения завихрений от сильного потока воды, напротив самотечного коллектора смонтирована водоотбойная стенка, с возможностью перелива. В нижней части резервуара установлены два/три насоса погружного. Все насосы установлены с возможностью вертикального перемещения по направляющим, и крепятся к трубному узлу без болтовых соединений по средствам скользящего захватного устройства, что значительно облегчает монтаж/демонтаж и техническое обслуживание самих насосов и арматуры. От каждого насоса идет напорная труба, на которой находится обратный клапан. На всю длину КНС установлена лестница. Также, внутри КНС установлены поплавок датчики уровней включения/отключения насосов: поплавков общего отключения насосов, поплавков срабатывания первого насоса, поплавков включения второго насоса, поплавков подачи аварийного сигнала. Все поплавки и насосы подключены к шкафу управления. Работа насосов осуществляется в автоматическом режиме при подаче сигналов от поплавковых выключателей, установленных внутри КНС. Канализационная насосная станция современного типа практически не издает шума и не создает вибрации.

# Виды насосных станций

## КНС вертикальные

Канализационные насосные станции предназначены для подъема и перекачивания дренажных, ливневых, хозяйственно-бытовых и промышленных сточных вод. Вертикальные насосные станции - наиболее часто используемый вариант исполнения КНС.

В вертикальных КНС, как правило, применяются погружные насосы, установленные в нижней части (в приемном резервуаре).



## КНС Горизонтальные

Когда особенности рельефа местности, либо протяженность трассы не позволяют отводить сточные воды самотеком, применяют канализационные насосные станции. КНС могут перекачивать поверхностные, хозяйственно-бытовые и промышленные сточные воды.

Горизонтальные канализационные насосные станции применяются на объектах с неравномерным поступлением стоков, при возможном залповом потоке сточных вод, например в системах поверхностных (дождевых) стоков.



# Виды насосных станций



## КНС с выносной арматурой

При невозможности размещения всего оборудования в едином корпусе, возможно применение данной модели КНС. Особенность этой модели является то, что вся запорная арматура и приборы учета размещаются во втором корпусе. Данное исполнение позволяет не только корректно разместить оборудование, но и облегчает доступ для его обслуживания.



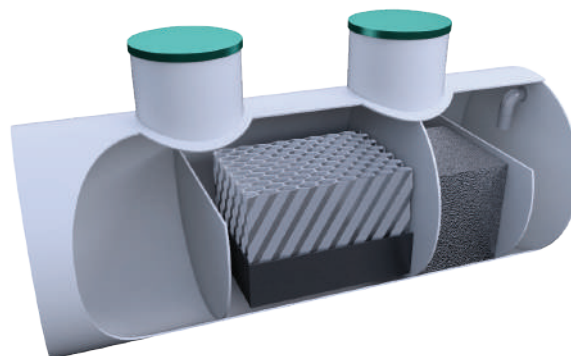
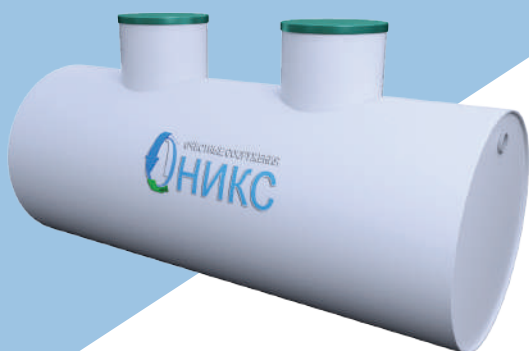
## КНС с отдельной приемной камерой

Канализационные насосные станции (КНС) с отдельной приемной камерой, предназначены для работы, как при равномерном поступлении сточных вод, так и в режиме наличия пиковых нагрузок сточных вод.

Данный тип КНС целесообразно применять при большой производительности. Как правило, их разделяют на два отсека: приемный (куда поступает жидкость) и рабочий (насосный). Основную часть оборудования, в том числе насосы, располагают в одном блоке, а стоки куда поступаю располагаю корзину для мусора, в другом блоке.

# Ливневые очистные сооружения

Наша компания разрабатывает и производит в различных исполнениях очистные сооружения ливневых стоков.



## Назначение:

Ливневые очистные сооружения предназначены для очистки дождевых, поверхностных, талых, поливочных и производственных сточных вод. Применяются на промышленных площадках предприятий, жилых микрорайонах (селитебных территориях), складских комплексах, автостоянках, АЗС, автохозяйств, парковках, железнодорожных и автомобильных дорогах, мостах, мостовых переходах, нефтеперерабатывающих баз, нефтеперерабатывающих заводов (НПЗ), гипермаркетов, вахтовых поселков, а также схожих по составу производственных стоков.

Ливневая канализация ориентирована на удаление взвешенных веществ, нефтепродуктов и снижение значений БПК/ХПК.

## Принцип работы:

Процесс очистки поверхностных и дождевых стоков проходит в нескольких этапов:

- ◆ пескоотделитель, в которых за счёт медленного движения воды происходит осаждение крупных твердых частиц на дне емкости;
- ◆ нефтеуловитель, выполняет выделение и сбор нефтяных продуктов и масел;
- ◆ тонкослойный отстойник, служит для задержания мелкодисперсных взвешенных веществ и осаждения взвешенных частиц;
- ◆ сорбционный фильтр, применяется для окончательной очистки поверхностных ливневых стоков от загрязнений, где происходит глубокая доочистка дождевых сточных вод от нефтепродуктов.

Варианты размещения и исполнения:

- ◆ Подземный – данный вариант считается самый распространенный;
- ◆ Наземный в павильонах (блок контейнерах), подходит для Северных широт, временных площадках, мобильных сооружений, различных месторождений или нефтяной промышленности (как правило, изготавливается во взрывозащищенном исполнении).

Установка очистки дождевых сточных вод изготавливается из полипропилена и стеклопластика.

## Преимущества установок:

- ◆ Напрямую от производителя
- ◆ Энергонезависимая очистка ливневых сточных вод
- ◆ Автономная работа очистных сооружений
- ◆ Материал корпуса не подвержен коррозии и устойчив к воздействию химических и агрессивных веществ
- ◆ Срок службы корпуса установок более 50 лет
- ◆ Простота в монтаже и обслуживании очистных
- ◆ Минимальные эксплуатационные затраты



# Сигнализаторы уровня

КИПиА. Для того чтобы контролировать процессы, происходящие в емкости, используются специальные устройства (системы), выпускаемые в нескольких модификациях, – сигнализаторы. Данные приспособления чувствительно реагируют на повышение или понижение уровня жиров, песка или масла в емкости отстойника.

Датчик уровня жира призван контролировать толщину всплывающих масел (жиров) на поверхности воды в отстойнике, он оснащён металлическим утяжелителем (изготавливается из нержавеющей стали или стали с порошковым покрытием) и бесконтактными датчиками, выдающими световой или звуковой сигнал при превышении нормы.

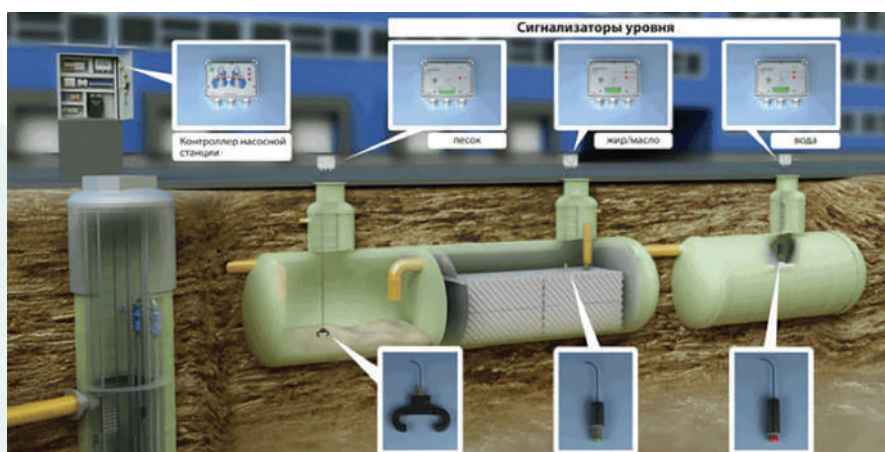
Такая система может использоваться в системах водоснабжения и водоотведения, на очистных системах, а также на пищевых комбинатах, где из сточных вод может выделяться большое количество жиров (рыбообрабатывающие, мясоперерабатывающие комбинаты, производство масла), а также в масло-бензоотделителях на АЗС и автостоянках. Кроме того, датчик уровня масла может работать во взрывоопасных средах, т.к. имеет заземление и сплошную герметическую заливку.

Для воды применяется датчик со сплошной заливкой герметизирующим материалом с полиэтиленовым утяжелителем. Это устройство определяет уровень воды в ёмкости и подаёт световые и звуковые сигналы в том случае, если объём жидкости превышает норму.

Для определения степени содержания взвешенных твёрдых частиц в ёмкости отстойника используется датчик уровня песка, сигнализирующий световыми и звуковыми сигналами о превышении концентрации твёрдых частиц. Конструкция выполняется из пластика и оснащена оптическими волноводами, заливка сплошная. Применяется преимущественно в пескоотделителях, илоотделителях – там, где в обычных водах может быть большое количество твёрдых частиц (это может быть песок или ил).

Измерительное устройство, к которому подключен сигнализатор песка/жира/масла, устанавливается в помещении, в удобном для наблюдений месте. Сами датчики, благодаря особенностям конструкции, могут беспрепятственно погружаться на глубину до 10 метров, при этом бесконтактным путём сигналы будут подаваться на пульт.

Датчики изготавливаются различных типов, в зависимости от того, какая среда будет обнаруживаться ими, а также в зависимости от типа крепления, технических



# Шкафы управления

Управление работой канализационной насосной станцией производится дистанционно при помощи специального оборудования – это шкаф управления для КНС, представляющее собой комплектное устройство для регулирования и защиты работы электродвигателей и исполнительных механизмов. Шкафы управления нашли широкое применение в системах канализации, ведь с их помощью выполняются ряд важнейших функций:

- ◆ защита электродвигателей и питающих цепей;
- ◆ визуальное отображение состояния электродвигателей, возможность распознать аварийное состояние каждого из них;
- ◆ автоматическое отключение электродвигателей при любых возможных неполадках и ошибках, о чём оповещает сигнал (звуковой, световой индикатор);
- ◆ сигнализация об общей аварии, переливе ёмкости КНС;
- ◆ смена функций электродвигателей с учетом времени наработки с целью выравнивания ресурса;
- ◆ плавный пуск и остановка насосов для серии шкафов с УПП и ПЧ;
- ◆ защита от заклинивания каждого из насосов путём пробного пуска каждого из них при простое;
- ◆ автоматическое переключение ввода питания с основного на резервный при пропадании одной из фаз, перекосе, а также неправильной очередности подключения фаз основного ввода.

Шкафы управления для насосов могут управляться как автоматически, так и вручную, а также размещаться как на открытом воздухе (используются шкафы с защитой корпуса и поддержанием микроклимата), так и в павильоне. Такое оборудование делает работу насосов КНС безопасной и эффективной, обеспечивает безаварийность КНС, помогает экономить электроэнергию и снижает динамические перегрузки исполнительных механизмов при старте и остановке электродвигателей.

На сегодняшний день шкафы управления для насосных станций выполняются в достаточно широком ассортименте, позволяя заказать и купить именно ту модель, которая будет оптимальна для конкретной разновидности КНС. Так, например, можно заказать шкаф управления автоматизированной насосной станцией для пожаротушения, при этом оборудование доступно в разных видах исполнения – модульное или с пультом.



## Преимущества использования шкафов управления для КНС многочисленны:

- ◆ постоянное поддержание уровня жидкости в резервуаре;
- ◆ безаварийность работы станции;
- ◆ безопасность и защита электрооборудования, обеспечивающего работу КНС;
- ◆ возможность экстренной остановки любого из электродвигателей;
- ◆ постоянный контроль работоспособности оборудования;
- ◆ возможность включить и отключить его в принудительном режиме.

Применяются шкафы управления для разных насосов, среди которых особо можно отметить такие фирмы как GRUNDFOS, ABS, WILO, KSB, КИТ. Оборудование, изготовленное данными производителями, отличается максимальной надёжностью и гарантирует бесперебойную и беспроблемную работу КНС на протяжении всего срока эксплуатации.

Шкафы управления для КНС выпускаются как в стандартной комплектации, так можно к ним подключить разные опциональные блоки. Цена шкафов для КНС зависит от их характеристик, а также особенностей комплектации.

# Мешковой обезвоживатель осадка

Мешковые обезвоживатели ОНИКС и фильтрационные установки на их базе служат для обезвоживания избыточного ила и осадков сооружений очистки хозяйственно-бытовых сточных вод, ливневых очистных сооружений канализации, производственных сточных вод, иловых карт и захоронений, станций водоподготовки и обезжелезивания воды.

## Принцип работы

Осадок сточных вод по напорному трубопроводу поступает в приёмную камеру фильтра, откуда через сливную горловину поступает в мешок из нетканого материала. Отфильтрованная вода сливается обратно в станцию и самотёком направляется в приёмный резервуар или канализационную насосную станцию. По мере заполнения шламом мешок снимается и вывозится на утилизацию.

Корпус и внутренние детали фильтра выполнены из полипропилена, который не подвержен коррозии. Мешок изготовлен из нетканого материала, пропускающего осветлённую воду.



## Достоинства системы обезвоживания осадка

- ◆ Установка полностью изготовлена из полипропилена.
- ◆ Увеличение производительности путем простого присоединения установки на необходимое количество фильтровальных мешков.
- ◆ Простой монтаж установки обезвоживания осадка, не требующий проведения специальных строительных работ.
- ◆ Низкая стоимость эксплуатации установки обезвоживания, отсутствие электропотребления в ручном режиме, простота технологического обслуживания.
- ◆ Регулировка длины хомута для крепления мешка позволяет использовать фильтровальные мешки различной плотности и производителя.



**ОЧИСТНЫЕ СООРУЖЕНИЯ**

**ОНИКС**

**ТМ «ОНИКС»**

ПРОИЗВОДСТВО И МОНТАЖ  
ОЧИСТНЫХ СООРУЖЕНИЙ

г. Москва  
8 (800) 775-31-71  
[www.ecostoc.ru](http://www.ecostoc.ru)